

Fiche technique

Contre-plaque universelle, plastique

Référence: 1198046



Indépendant du rail, à usage universel, à glisser sur une cornière de la bride de fixation. Combinaison possible pour former un double patin grâce à un contour astucieux au dos. Installation ultérieure sans démontage de la bride de fixation.



PP polypropylène

Données sources

Référence	1198046
Type	2058UW 46 LGR
Désignation 1	Contre plaque universelle
Désignation 2	adaptable double contre plaque
Disponible à partir de	15.05.2019
Fabricant	OBO
Dimension	40-46mm
Coloris	gris clair ; RAL 7035
Matériau	polypropylène
Unité d'emballage minimale	50
Unité de mesure	Pièces
Poids	0,647 kg
Unité de poids	kg/100 paires

Fiche technique

Contre-plaque universelle, plastique

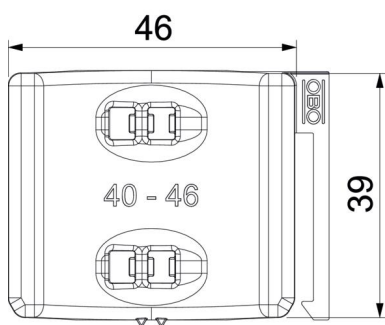
Référence: 1198046



Dimensions



Cote B	51,5 mm
Dimension H	11,8 mm
Cote L	40 mm



Caractéristiques techniques

Modèle Contreplaque/Colliers	Contre-plaque
Convient pour diamètre de câbles max.	46 mm
Plage de serrage D max.	46 mm
Plage de serrage D min.	40 mm