

# Fiche technique

Contre-plaque, métal, universelle, DD

Référence: 1199897



Contre-plaque en métal, pour le montage sur bride de fixation. Possibilité d'utilisation universelle indépendante du rail.



**St** acier

**DD** galvanisé par bande zinc/aluminium, double trempage

## Données sources

|                            |   |
|----------------------------|---|
| Référence                  | 1199897   |
| Type                       | 2058FW M 40 DD                                      |
| Désignation 1              | Contre-plaque                                       |
| Fabricant                  | OBO   |
| Dimension                  | 34-40mm   |
| Matériau                   | acier   |
| Surface                    | galvanisé par bande zinc/aluminium, double trempage |
| Norme de surface           | DIN EN 10346  |
| Unité d'emballage minimale | 100   |
| Unité de mesure            | Pièces  |
| Poids                      | 2,49 kg   |
| Unité de poids             | kg/100 paires                                       |

# Fiche technique

Contre-plaque, métal, universelle, DD

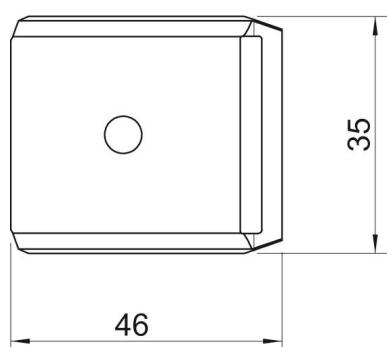
Référence: 1199897



## Dimensions



|             |         |
|-------------|---------|
| Cote B      | 46 mm   |
| Dimension H | 15,1 mm |
| Cote L      | 35 mm   |



## Caractéristiques techniques

|                                       |               |
|---------------------------------------|---------------|
| Modèle Contreplaque/Colliers          | Contre-plaque |
| Convient pour diamètre de câbles max. | 40 mm         |
| Sans halogène                         | oui           |
| Plage de serrage D max.               | 40 mm         |
| Plage de serrage D min.               | 34 mm         |