

Technische fiche

Tegenwand, metaal A2

Artikelnummer: 1197355



Tegenwand van metaal, voor montage op beugelklem. Universeel toepasbaar onafhankelijk van de rail.



A2 Roestvrij staal 1.4301

2B blank, nabehandeld

Stamgegevens

Artikelnummer	1197355
Type	2058FW M 34 A2
Omschrijving 1	Tegenwand
Fabrikant	OBO
Dimensie	28-34mm
Materiaal	Roestvast staal 1.4301
Oppervlak	blank, nabehandeld
Oppervlaktenorm	
Kleinste verkoop-eenheid	100
Eenheid van hoeveelheid	Stuk
Gewicht	2,187 kg
Eenheid gewicht	kg/100 paar

Technische fiche

Tegenwand, metaal A2

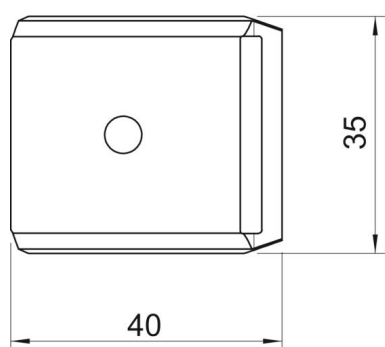
Artikelnummer: 1197355



Afmetingen



Maat B	40 mm
Afm. H	13,5 mm
Maat L	35 mm



Technische gegevens

Uitvoering borgplaat/klemmen	tegenwand
Geschikt voor max. kabeldiameter	34 mm
Halogeenvrij	ja
Spanbereik D max.	34 mm
Spanbereik D min.	28 mm