

# Fiche technique

Contre-plaque, métal, universelle, DD

Référence: 1199870



Contre-plaque en métal, pour le montage sur bride de fixation. Possibilité d'utilisation universelle indépendante du rail.



**St** acier

**DD** galvanisé par bande zinc/aluminium, double trempage

## Données sources

Référence	1199870
Type	2058FW M 28 DD
Désignation 1	Contre-plaque
Fabricant	OBO
Dimension	22-28mm
Matériau	acier
Surface	galvanisé par bande zinc/aluminium, double trempage
Norme de surface	DIN EN 10346
Unité d'emballage minimale	100
Unité de mesure	Pièces
Poids	1,4 kg
Unité de poids	kg/100 paires

# Fiche technique

Contre-plaque, métal, universelle, DD

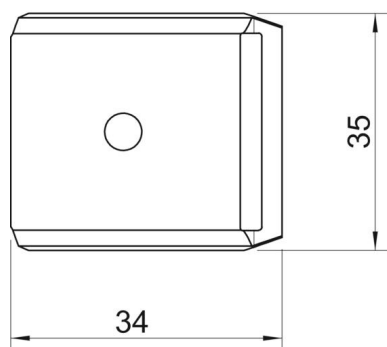
Référence: 1199870



## Dimensions



Cote B	34 mm
Dimension H	10,4 mm
Cote L	35 mm



## Caractéristiques techniques

Modèle Contreplaque/Colliers	Contre-plaque
Convient pour diamètre de câbles max.	28 mm
Sans halogène	oui
Plage de serrage D max.	28 mm
Plage de serrage D min.	22 mm