

# Technische fiche

## Tegenwand, metaal A2

Artikelnummer: 1197290



Tegenwand van metaal, voor montage op beugelklem. Universeel toepasbaar onafhankelijk van de rail.



**A2** Roestvrij staal 1.4301

**2B** blank, nabehandeld

### Stamgegevens

Artikelnummer	1197290
Type	2058FW M 28 A2
Omschrijving 1	Tegenwand
Fabrikant	OBO
Dimensie	22-28mm
Materiaal	Roestvast staal 1.4301
Oppervlak	blank, nabehandeld
Oppervlaktenorm	
Kleinste verkoop-eenheid	100
Eenheid van hoeveelheid	Stuk
Gewicht	1,356 kg
Eenheid gewicht	kg/100 paar

# Technische fiche

## Tegenwand, metaal A2

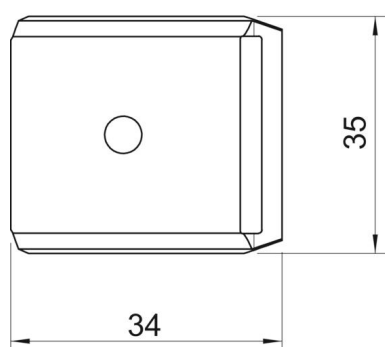
Artikelnummer: 1197290



### Afmetingen



Maat B	34 mm
Afm. H	10,4 mm
Maat L	35 mm



### Technische gegevens

Uitvoering borgplaat/klemmen	tegenwand
Geschikt voor max. kabeldiameter	28 mm
Halogeenvrij	ja
Spanbereik D max.	28 mm
Spanbereik D min.	22 mm