

# Fiche technique

## Contre-plaque, métal, universelle A2

Référence: 1197290



Contre-plaque en métal, pour le montage sur bride de fixation. Possibilité d'utilisation universelle indépendante du rail.



**A2** acier inoxydable 1.4301

**2B** nu, traité

### Données sources

Référence	1197290
Type	2058FW M 28 A2
Désignation 1	Contre-plaque
Fabricant	OBO
Dimension	22-28mm
Matériau	acier inoxydable 1.4301
Surface	nu, traité
Norme de surface	
Unité d'emballage minimale	100
Unité de mesure	Pièces
Poids	1,356 kg
Unité de poids	kg/100 paires

# Fiche technique

Contre-plaque, métal, universelle A2

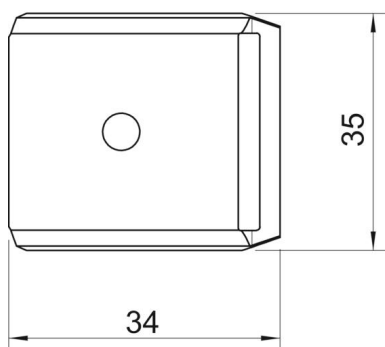
Référence: 1197290



## Dimensions



Cote B	34 mm
Dimension H	10,4 mm
Cote L	35 mm



## Caractéristiques techniques

Modèle Contreplaque/Colliers	Contre-plaque
Convient pour diamètre de câbles max.	28 mm
Sans halogène	oui
Plage de serrage D max.	28 mm
Plage de serrage D min.	22 mm