

Fiche technique

Contre-plaque, métal, universelle A2

Référence: 1197231



Contre-plaque en métal, pour le montage sur bride de fixation. Possibilité d'utilisation universelle indépendante du rail.



A2 acier inoxydable

2B nu, traité

Données sources

Référence	1197231
Type	2058FW M 22 A2
Désignation 1	Contre-plaque
Fabricant	OBO
Dimension	16-22mm
Matériau	acier inoxydable 1.4301
Surface	nu, traité
Norme de surface	
Unité d'emballage minimale	100
Unité de mesure	Pièces
Poids	1,062 kg
Unité de poids	kg/100 paires

Fiche technique

Contre-plaque, métal, universelle A2

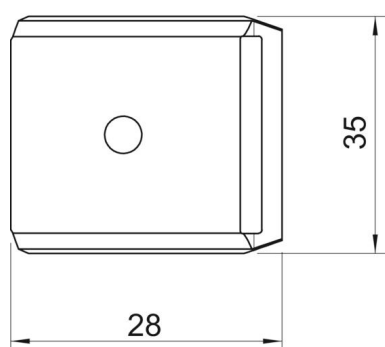
Référence: 1197231



Dimensions



Cote B	28 mm
Dimension H	8,8 mm
Cote L	35 mm



Caractéristiques techniques

Modèle Contreplaque/Colliers	Contre-plaque
Convient pour diamètre de câbles max.	22 mm
Sans halogène	oui
Plage de serrage D max.	22 mm
Plage de serrage D min.	16 mm