

# Fiche technique

Contre-plaque, métal, universelle, DD

Référence: 1199854



Contre-plaque en métal, pour le montage sur bride de fixation. Possibilité d'utilisation universelle indépendante du rail.



**St** acier

**DD** galvanisé par bande zinc/aluminium, double trempage

## Données sources

Référence	1199854
Type	2058FW M 16 DD
Désignation 1	Contre-plaque
Fabricant	OBO
Dimension	12-16mm
Matériau	acier
Surface	galvanisé par bande zinc/aluminium, double trempage
Norme de surface	DIN EN 10346
Unité d'emballage minimale	100
Unité de mesure	Pièces
Poids	1,1 kg
Unité de poids	kg/100 paires

# Fiche technique

Contre-plaque, métal, universelle, DD

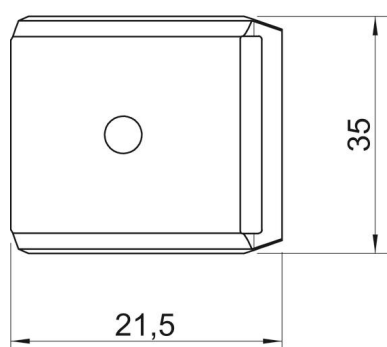
Référence: 1199854



## Dimensions



Cote B	21,5 mm
Dimension H	7,7 mm
Cote L	35 mm



## Caractéristiques techniques

Modèle Contreplaque/Colliers	Contre-plaque
Convient pour diamètre de câbles max.	16 mm
Sans halogène	oui
Plage de serrage D max.	16 mm
Plage de serrage D min.	12 mm