

Fiche technique

Contre-plaque, métal, universelle A2

Référence: 1197177



Contre-plaque en métal, pour le montage sur bride de fixation. Possibilité d'utilisation universelle indépendante du rail.



A2 acier inoxydable 1.4301

2B nu, traité

Données sources

Référence	1197177
Type	2058FW M 16 A2
Désignation 1	Contre-plaque
Fabricant	OBO
Dimension	12-16mm
Matériau	acier inoxydable 1.4301
Surface	nu, traité
Norme de surface	
Unité d'emballage minimale	100
Unité de mesure	Pièces
Poids	0,77 kg
Unité de poids	kg/100 paires

Fiche technique

Contre-plaque, métal, universelle A2

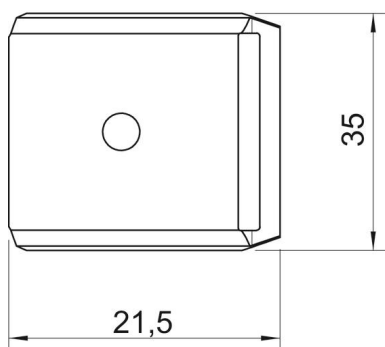
Référence: 1197177



Dimensions



Cote B	21,5 mm
Dimension H	7,7 mm
Cote L	35 mm



Caractéristiques techniques

Modèle Contreplaque/Colliers	Contre-plaque
Convient pour diamètre de câbles max.	16 mm
Sans halogène	oui
Plage de serrage D max.	16 mm
Plage de serrage D min.	12 mm