

# Technische fiche

## Tegenwand, metaal A2

Artikelnummer: 1197134



Tegenwand van metaal, voor montage op beugelklem. Universeel toepasbaar onafhankelijk van de rail.



**A2** Roestvrij staal 1.4301

**2B** blank, nabehandeld

### Stamgegevens

Artikelnummer	1197134
Type	2058FW M 12 A2
Omschrijving 1	Tegenwand
Fabrikant	OBO
Dimensie	8-12mm
Materiaal	Roestvast staal 1.4301
Oppervlak	blank, nabehandeld
Oppervlaktenorm	
Kleinste verkoop-eenheid	100
Eenheid van hoeveelheid	Stuk
Gewicht	0,567 kg
Eenheid gewicht	kg/100 paar

# Technische fiche

Tegenwand, metaal A2

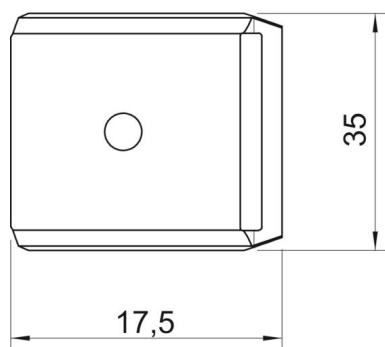
Artikelnummer: 1197134



## Afmetingen



Maat B	17,5 mm
Afm. H	6,5 mm
Maat L	35 mm



## Technische gegevens

Uitvoering borgplaat/klemmen	tegenwand
Geschikt voor max. kabeldiameter	12 mm
Halogeenvrij	ja
Spanbereik D max.	12 mm
Spanbereik D min.	8 mm