

Technische fiche

Beugelklem, 1-voudige metalen drukwand, FT

Artikelnummer: 1156152



Geschikt voor alle C-profielrails met sleufbreedte 16 - 17 mm.
Klem, bout en verbindingklem vervaardigd uit thermisch verzinkt staal
Uitvoering met aangelaste moer en/of borgmoer voor de toepassing onder zware omstandigheden en bij blootstelling aan trillingen op aanvraag!



St Staal

FT thermisch verzinkt

Stamgegevens

Artikelnummer	1156152
Type	2056 M 90 FT
Omschrijving 1	Beugelklem
Omschrijving 2	met metalen drukwand
Fabrikant	OBO
Dimensie	82-90mm
Materiaal	staal
Oppervlak	thermisch verzinkt
Oppervlaktenorm	DIN EN ISO 1461
Kleinste verkoop-eenheid	25
Eenheid van hoeveelheid	Stuk
Gewicht	23,3 kg
Eenheid gewicht	kg/100 paar

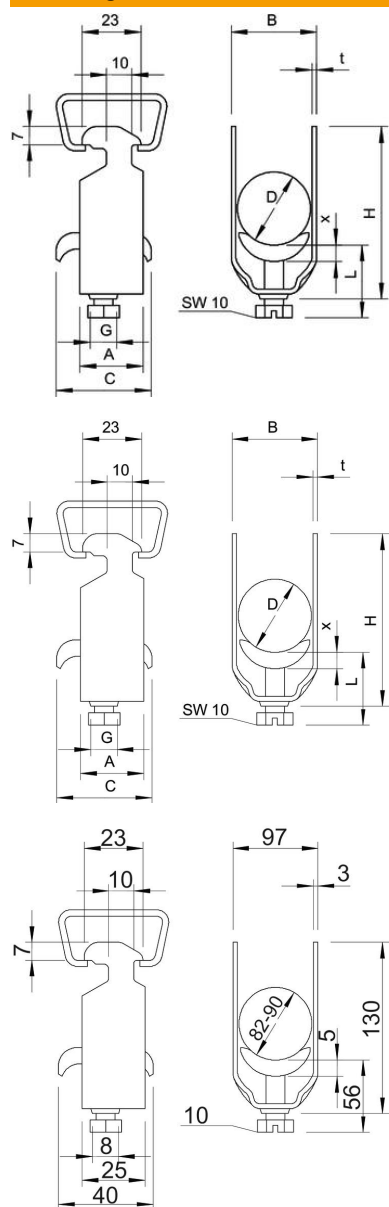
Technische fiche

Beugelklem, 1-voudige metalen drukwand, FT

Artikelnummer: 1156152



Afmetingen



Maat A	25 mm
Maat B	97 mm
Maat C	40 mm
Afmeting G (mm)	M8
Afm. H	130 mm
Maat L	56 mm
Maat t	3 mm
Maat x	5 mm

Technische gegevens

Aantal kabels/ buizen	1
voor 1 kabel H	130 mm
voor 1 kabel L	56

Technische fiche

Beugelklem, 1-voudige metalen drukwand, FT

Artikelnummer: 1156152



Technische gegevens

voorrail met sleufbreedte (met interval) max.	17 mm
voorrail met sleufbreedte (met interval) mm	16 mm
Halogeenvrij	nee
Max. Aandraaimoment	5 Nm
Met kunststof wand	nee
Met metalen wand	ja
Montagetype	Profielrail
slagvast	nee
Spanbereik D max.	90 mm
Spanbereik D min.	82 mm
Extra oppervlak	vuurverzinkt
Extra materiaal	staal
Met contra-fixeerplaatje	nee
Materiaal van het fixeerplaatje	staal