

# Technische fiche

## Beugelklem, 1-voudige metalen drukwand, FT

Artikelnummer: 1156101



Geschikt voor alle C-profielrails met sleufbreedte 16 - 17 mm.  
Klem, bout en verbindingklem vervaardigd uit thermisch verzinkt staal  
Uitvoering met aangelaste moer en/of borgmoer voor de toepassing onder zware omstandigheden en bij blootstelling aan trillingen op aanvraag!



**St** Staal

**FT** thermisch verzinkt

### Stamgegevens

Artikelnummer	1156101
Type	2056 M 64 FT
Omschrijving 1	Beugelklem
Omschrijving 2	met metalen drukwand
Fabrikant	OBO
Dimensie	58-64mm
Materiaal	staal
Oppervlak	thermisch verzinkt
Oppervlaktenorm	DIN EN ISO 1461
Kleinste verkoop-eenheid	100
Eenheid van hoeveelheid	Stuk
Gewicht	14,5 kg
Eenheid gewicht	kg/100 paar

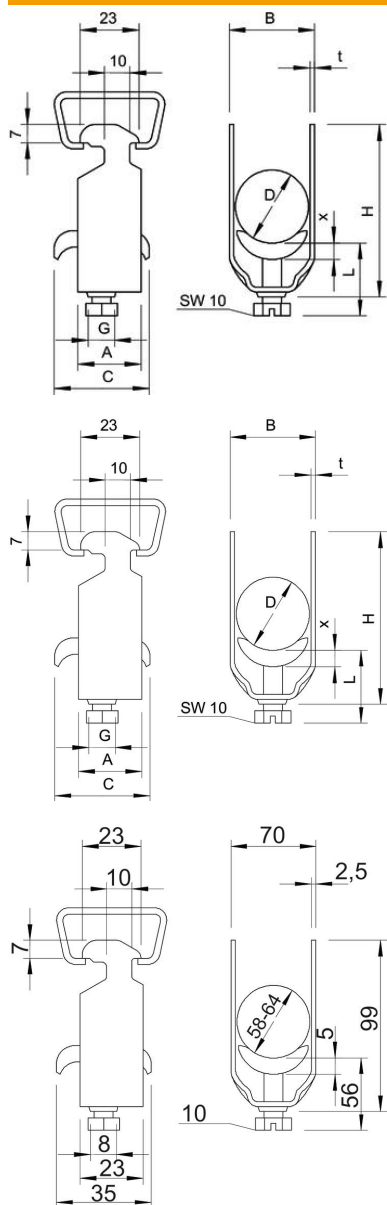
# Technische fiche

Beugelklem, 1-voudige metalen drukwand, FT

Artikelnummer: 1156101



## Afmetingen



Maat A	23 mm
Maat B	70 mm
Maat C	35 mm
Afmeting G (mm)	M8
Afm. H	99 mm
Maat L	56 mm
Maat t	2,5 mm
Maat x	5 mm

## Technische gegevens

Aantal kabels/ buizen	1
voor 1 kabel H	99 mm
voor 1 kabel L	56
voor buisdiameter max.	63 mm

# Technische fiche

Beugelklem, 1-voudige metalen drukwand, FT

Artikelnummer: 1156101



## Technische gegevens

voor buisdiameter min.	63 mm
voorrail met sleufbreedte (met interval) max.	17 mm
voorrail met sleufbreedte (met interval) mm	16 mm
Halogeenvrij	nee
Max. Aandraaimoment	5 Nm
Met kunststof wand	nee
Met metalen wand	ja
Montagetype	Profielrail
slagvast	nee
Spanbereik D max.	64 mm
Spanbereik D min.	58 mm
Extra oppervlak	vuurverzinkt
Extra materiaal	staal
Met contra-fixeerplaatje	nee
Materiaal van het fixeerplaatje	staal