

Technische fiche

Beugelklem, 1-voudig metalen drukwand, A2

Artikelnummer: 1159752



Geschikt voor alle C-profielrails met sleufbreedte 16 - 17 mm.
Klem, schroef en drukwand van roestvrij staal.



A2 Roestvrij staal 1.4301

2B blank, nabehandeld

Stamgegevens

Artikelnummer	1159752
Type	2056 M 52 A2
Omschrijving 1	Beugelklem
Omschrijving 2	met metalen drukwand
Fabrikant	OBO
Dimensie	46-52mm
Materiaal	Roestvast staal 1.4301
Oppervlak	blank, nabehandeld
Oppervlaktenorm	
Kleinste verkoop-eenheid	25
Eenheid van hoeveelheid	Stuk
Gewicht	10,4 kg
Eenheid gewicht	kg/100 paar

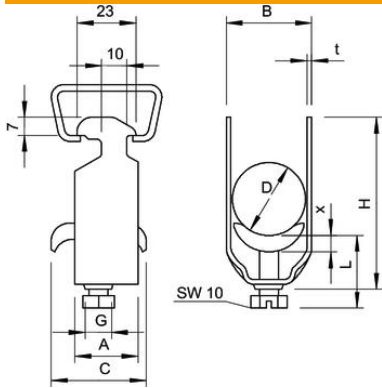
Technische fiche

Beugelklem, 1-voudig metalen drukwand, A2

Artikelnummer: 1159752



Afmetingen



Maat A	23 mm
Maat B	57 mm
Maat C	35 mm
Afmeting G (mm)	M8
Afm. H	86 mm
Maat L	44 mm
Maat t	2 mm
Maat x	5 mm

Technische gegevens

Aantal kabels/ buizen	1
voor 1 kabel H	86 mm
voor 1 kabel L	44
voor buisdiameter max.	50 mm
voor buisdiameter min.	50 mm
voorrail met sleufbreedte (met interval) max.	17 mm
voorrail met sleufbreedte (met interval) mm	16 mm
Halogeenvrij	nee
Max. Aandraaimoment	5 Nm
Met kunststof wand	nee
Met metalen wand	ja
Montagetype	Profielrail
slagvast	nee
Spanbereik D max.	52 mm
Spanbereik D min.	46 mm
Extra oppervlak	onbehandeld
Extra materiaal	roestvast staal
Met contra-fixeerplaatje	nee
Materiaal van het fixeerplaatje	roestvast staal
Materiaalkwaliteit van het fixeerplaatje	Roestvrij staal 304 (1.4301)