

# Fiche technique

Bride de fixation rapide, simple, patin de pression en métal,  
A2

Référence: 1159746



Convient à tous les rails profilés en C d'une ouverture de 16 à 17 mm.  
Pince, vis et plateau de pression en acier inoxydable.



**A2** acier inoxydable 1.4301

**2B** nu, traité

## Données sources

Référence	1159746
Type	2056 M 46 A2
Désignation 1	Bride de fixation BBS
Désignation 2	avec patin de pression métal
Fabricant	OBO
Dimension	40-46mm
Matériau	acier inoxydable 1.4301
Surface	nu, traité
Norme de surface	
Unité d'emballage minimale	25
Unité de mesure	Pièces
Poids	9,6 kg
Unité de poids	kg/100 paires

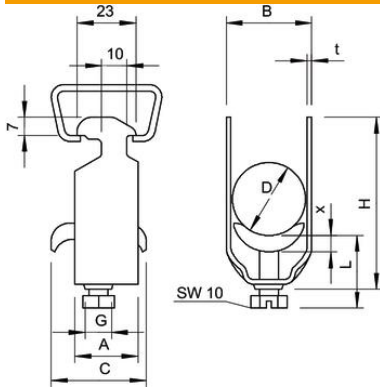
# Fiche technique

Bride de fixation rapide, simple, patin de pression en métal,  
A2

Référence: 1159746



## Dimensions



Cote A	23 mm
Cote B	51 mm
Cote C	35 mm
Dimension G (mm)	M8
Dimension H	79 mm
Cote L	44 mm
Cote t	2 mm
Cote x	5 mm

## Caractéristiques techniques

Nombre de câbles/tubes	1
pour 1 câble H	79 mm
pour 1 câble L	44
pour diamètre de tube max.	40 mm
pour diamètre de tube min.	40 mm
Pour rail avec largeur de fente (avec intervalle) max.	17 mm
Pour rail avec largeur de fente (avec intervalle) min.	16 mm
Sans halogène	non
Max. Couple de serrage	5 Nm
Avec patin de pression en plastique	non
Avec patin de pression métallique	oui
Type de montage	Rail profilé
Résistant aux chocs	non
Plage de serrage D max.	46 mm
Plage de serrage D min.	40 mm
Supplément surface	non traité
Supplément matériau	acier inoxydable
Avec contre-plaque	non
Matériau de la plaque	acier inoxydable
Qualité du matériau de la plaque	Acier inoxydable 304 (1.4301)