

# Technische fiche

## Beugelklem, 1-voudig metalen drukwand, A2

Artikelnummer: 1159740



Geschikt voor alle C-profielrails met sleufbreedte 16 - 17 mm.  
Klem, schroef en drukwand van roestvrij staal.



**A2** Roestvrij staal 1.4301

**2B** blank, nabehandeld

### Stamgegevens

|                          |                        |
|--------------------------|------------------------|
| Artikelnummer            | 1159740                |
| Type                     | 2056 M 40 A2           |
| Omschrijving 1           | Beugelklem             |
| Omschrijving 2           | met metalen drukwand   |
| Fabrikant                | OBO                    |
| Dimensie                 | 34-40mm                |
| Materiaal                | Roestvast staal 1.4301 |
| Oppervlak                | blank, nabehandeld     |
| Oppervlaktenorm          |                        |
| Kleinste verkoop-eenheid | 25                     |
| Eenheid van hoeveelheid  | Stuk                   |
| Gewicht                  | 8,6 kg                 |
| Eenheid gewicht          | kg/100 paar            |

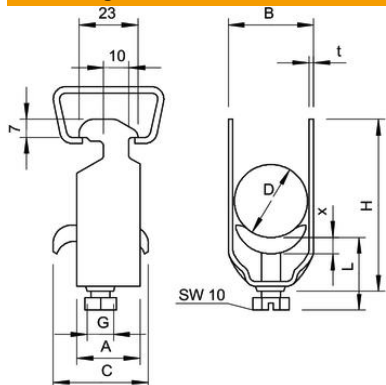
# Technische fiche

## Beugelklem, 1-voudig metalen drukwand, A2

Artikelnummer: 1159740



### Afmetingen



|                 |       |
|-----------------|-------|
| Maat A          | 23 mm |
| Maat B          | 45 mm |
| Maat C          | 35 mm |
| Afmeting G (mm) | M8    |
| Afm. H          | 72 mm |
| Maat L          | 44 mm |
| Maat t          | 2 mm  |
| Maat x          | 5 mm  |

### Technische gegevens

|   |                              |
|---|------------------------------|
| Aantal kabels/ buizen                         | 1                            |
| voor 1 kabel H                                | 72 mm                        |
| voor 1 kabel L                                | 44                           |
| voor buisdiameter max.                        | 40 mm                        |
| voor buisdiameter min.                        | 40 mm                        |
| voorrail met sleufbreedte (met interval) max. | 17 mm                        |
| voorrail met sleufbreedte (met interval) mm   | 16 mm                        |
| Halogeenvrij                                  | nee                          |
| Max. Aandraaimoment                           | 5 Nm                         |
| Met kunststof wand                            | nee                          |
| Met metalen wand                              | ja                           |
| Montagetype                                   | Profielrail                  |
| slagvast                                      | nee                          |
| Spanbereik D max.                             | 40 mm                        |
| Spanbereik D min.                             | 34 mm                        |
| Extra oppervlak                               | onbehandeld                  |
| Extra materiaal                               | roestvast staal              |
| Met contra-fixeerplaatje                      | nee                          |
| Materiaal van het fixeerplaatje               | roestvast staal              |
| Materiaalkwaliteit van het fixeerplaatje      | Roestvrij staal 304 (1.4301) |