

Technische fiche

Beugelklem, 1-voudige metalen drukwand, FT

Artikelnummer: 1156039



Geschikt voor alle C-profielrails met sleufbreedte 16 - 17 mm.
Klem, bout en verbindingklem vervaardigd uit thermisch verzinkt staal
Uitvoering met aangelaste moer en/of borgmoer voor de toepassing onder zware omstandigheden en bij blootstelling aan trillingen op aanvraag!



St Staal

FT thermisch verzinkt

Stamgegevens

Artikelnummer	1156039
Type	2056 M 28 FT
Omschrijving 1	Beugelklem
Omschrijving 2	met metalen drukwand
Fabrikant	OBO
Dimensie	22-28mm
Materiaal	staal
Oppervlak	thermisch verzinkt
Oppervlaktenorm	DIN EN ISO 1461
Kleinste verkoop-eenheid	100
Eenheid van hoeveelheid	Stuk
Gewicht	6,1 kg
Eenheid gewicht	kg/100 paar

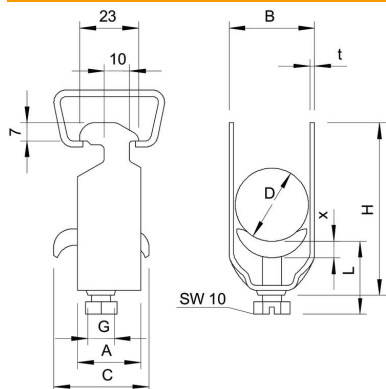
Technische fiche

Beugelklem, 1-voudige metalen drukwand, FT

Artikelnummer: 1156039



Afmetingen



Maat A	23 mm
Maat B	33 mm
Maat C	30 mm
Afmeting G (mm)	M6
Afm. H	58 mm
Maat L	46,5 mm
Maat t	2 mm
Maat x	4,5 mm

Technische gegevens

Aantal kabels/ buizen	1
voor 1 kabel H	58 mm
voor 1 kabel L	46,5
voor buisdiameter max.	25 mm
voor buisdiameter min.	25 mm
voorrail met sleufbreedte (met interval) max.	17 mm
voorrail met sleufbreedte (met interval) mm	16 mm
Halogeenvrij	nee
Max. Aandraaimoment	3 Nm
Met kunststof wand	nee
Met metalen wand	ja
Montagetype	Profielrail
slagvast	nee
Spanbereik D max.	28 mm
Spanbereik D min.	22 mm
Extra oppervlak	vuurverzinkt
Extra materiaal	staal
Met contra-fixeerplaatje	nee
Materiaal van het fixeerplaatje	staal