

Fiche technique

Bride de fixation rapide, plaque de pression simple en métal, FT

Référence: 1156020



Convient à tous les rails profilés en C d'une ouverture de 16 à 17 mm.
Bride, vis et plaque de pression en acier galvanisé à chaud
Modèle avec écrou à souder et/ou contre-écrou destiné à une utilisation dans des conditions difficiles et nécessitant une résistance aux secousses sur demande!



St acier

FT galvanisé à chaud par trempage

Données sources

Référence	1156020
Type	2056 M 22 FT
Désignation 1	Bride de fixation BBS
Désignation 2	avec patin de pression métal
Fabricant	OBO
Dimension	16-22mm
Matériau	acier
Surface	galvanisé à chaud par trempage
Norme de surface	DIN EN ISO 1461
Unité d'emballage minimale	100
Unité de mesure	Pièces
Poids	4,4 kg
Unité de poids	kg/100 paires

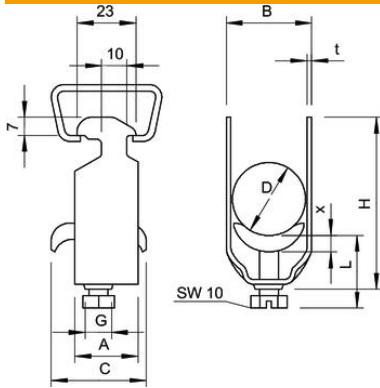
Fiche technique

Bride de fixation rapide, plaque de pression simple en métal, FT

Référence: 1156020



Dimensions



Cote A	23 mm
Cote B	27 mm
Cote C	30 mm
Dimension G (mm)	M6
Dimension H	50 mm
Cote L	46,5 mm
Cote t	1,5 mm
Cote x	4,5 mm

Caractéristiques techniques

Nombre de câbles/tubes	1
pour 1 câble H	50 mm
pour 1 câble L	46,5
pour diamètre de tube max.	20 mm
pour diamètre de tube min.	20 mm
Pour rail avec largeur de fente (avec intervalle) max.	17 mm
Pour rail avec largeur de fente (avec intervalle) min.	16 mm
Sans halogène	non
Max. Couple de serrage	3 Nm
Avec patin de pression en plastique	non
Avec patin de pression métallique	oui
Type de montage	Rail profilé
Résistant aux chocs	non
Plage de serrage D max.	22 mm
Plage de serrage D min.	16 mm
Supplément surface	galvanisé à chaud
Supplément matériau	acier
Avec contre-plaque	non
Matériau de la plaque	Acier