

Technische fiche

Beugelklem, 3-voudige metalen drukwand

Artikelnummer: 1156284



Beugelklem met metalen drukwand, 3-voudig 22-28 mm



St Staal

FT thermisch verzinkt

Stamgegevens

Artikelnummer	1156284
Type	2056 M3 28 FT
Omschrijving 1	Beugelklem
Omschrijving 2	met metalen drukwand, 3-voudig
Fabrikant	OBO
Dimensie	22-28mm
Materiaal	staal
Oppervlak	thermisch verzinkt
Oppervlaktenorm	DIN EN ISO 1461
Kleinste verkoop-eenheid	50
Eenheid van hoeveelheid	Stuk
Gewicht	9,5 kg
Eenheid gewicht	kg/100 paar

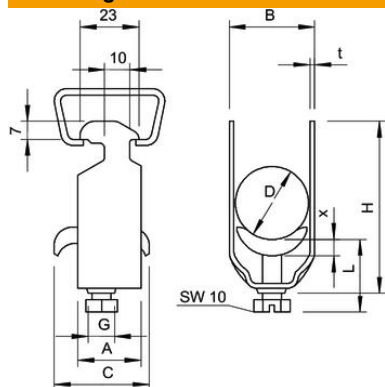
Technische fiche

Beugelklem, 3-voudige metalen drukwand

Artikelnummer: 1156284



Afmetingen



Maat A	23 mm
Maat B	33 mm
Maat C	34 mm
Afmeting G (mm)	M6
Afm. H	121 mm
Maat L	47 mm
Maat t	2 mm
Maat x	5 mm

Technische gegevens

Aantal kabels/ buizen	3
voor buisdiameter max.	25 mm
voor buisdiameter min.	25 mm
voorrail met sleufbreedte (met interval) max.	17 mm
voorrail met sleufbreedte (met interval) mm	16 mm
Halogeenvrij	nee
Max. Aandraaimoment	3 Nm
Met kunststof wand	nee
Met metalen wand	ja
Montagetype	Profielrail
slagvast	nee
Spanbereik D max.	28 mm
Spanbereik D min.	22 mm
Extra oppervlak	vuurverzinkt
Extra materiaal	staal
Met contra-fixeerplaatje	nee
Materiaal van het fixeerplaatje	staal