

Fiche technique

Bride de Fixation rapide, triple, patin de pression en métal

Référence: 1156284



Bride de fixation BBS avec gouttière de pression métallique triple 22-28 mm



St acier

FT galvanisé à chaud par trempage

Données sources

Référence	1156284
Type	2056 M3 28 FT
Désignation 1	Bride de fixation BBS
Désignation 2	avec triple patin métal
Fabricant	OBO
Dimension	22-28mm
Matériau	acier
Surface	galvanisé à chaud par trempage
Norme de surface	DIN EN ISO 1461
Unité d'emballage minimale	50
Unité de mesure	Pièces
Poids	9,5 kg
Unité de poids	kg/100 paires

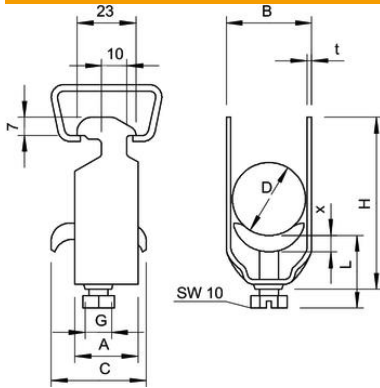
Fiche technique

Bride de Fixation rapide, triple, patin de pression en métal

Référence: 1156284



Dimensions



Cote A	23 mm
Cote B	33 mm
Cote C	34 mm
Dimension G (mm)	M6
Dimension H	121 mm
Cote L	47 mm
Cote t	2 mm
Cote x	5 mm

Caractéristiques techniques

Nombre de câbles/tubes	3
pour diamètre de tube max.	25 mm
pour diamètre de tube min.	25 mm
Pour rail avec largeur de fente (avec intervalle) max.	17 mm
Pour rail avec largeur de fente (avec intervalle) min.	16 mm
Sans halogène	non
Max. Couple de serrage	3 Nm
Avec patin de pression en plastique	non
Avec patin de pression métallique	oui
Type de montage	Rail profilé
Résistant aux chocs	non
Plage de serrage D max.	28 mm
Plage de serrage D min.	22 mm
Supplément surface	galvanisé à chaud
Supplément matériau	acier
Avec contre-plaque	non
Matériau de la plaque	Acier