

# Fiche technique

## Bride de Fixation rapide, triple, patin de pression en métal

Référence: 1156241



Bride de fixation rapide, triple, avec plaque de pression métallique 8-12 mm



**St** acier

**FT** galvanisé à chaud par trempage

### Données sources

Référence	1156241
Type	2056 M3 12 FT
Désignation 1	Bride de fixation BBS
Désignation 2	avec triple patin métal
Fabricant	OBO
Dimension	8-12mm
Matériau	acier
Surface	galvanisé à chaud par trempage
Norme de surface	DIN EN ISO 1461
Unité d'emballage minimale	50
Unité de mesure	Pièces
Poids	4,05 kg
Unité de poids	kg/100 paires

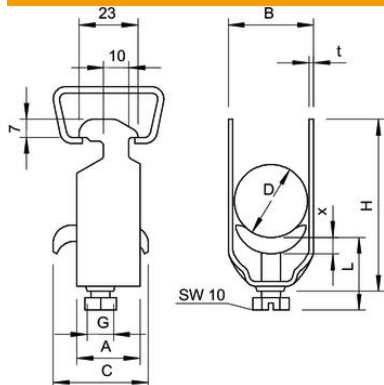
# Fiche technique

Bride de Fixation rapide, triple, patin de pression en métal



Référence: 1156241

## Dimensions



Cote A	23 mm
Cote B	16 mm
Cote C	34 mm
Dimension G (mm)	M6
Dimension H	70 mm
Cote L	47 mm
Cote t	1,5 mm
Cote x	5 mm

## Caractéristiques techniques

Nombre de câbles/tubes	3
Pour rail avec largeur de fente (avec intervalle) max.	17 mm
Pour rail avec largeur de fente (avec intervalle) min.	16 mm
Sans halogène	non
Max. Couple de serrage	3 Nm
Avec patin de pression en plastique	non
Avec patin de pression métallique	oui
Type de montage	Rail profilé
Résistant aux chocs	non
Plage de serrage D max.	12 mm
Plage de serrage D min.	8 mm
Supplément surface	galvanisé à chaud
Supplément matériau	acier
Avec contre-plaque	non
Matériau de la plaque	Acier