

Technische fiche

Beugelklem, 2-voudige metalen drukwand

Artikelnummer: 1156187



Beugelklem met metalen drukwand, 2-voudig 12-16 mm



St Staal

FT thermisch verzinkt

Stamgegevens

Artikelnummer	1156187
Type	2056 M2 16 FT
Omschrijving 1	Beugelklem
Omschrijving 2	met metalen drukwand, 2-voudig
Fabrikant	OBO
Dimensie	12-16mm
Materiaal	staal
Oppervlak	thermisch verzinkt
Oppervlaktenorm	DIN EN ISO 1461
Kleinste verkoop-eenheid	50
Eenheid van hoeveelheid	Stuk
Gewicht	4,75 kg
Eenheid gewicht	kg/100 paar

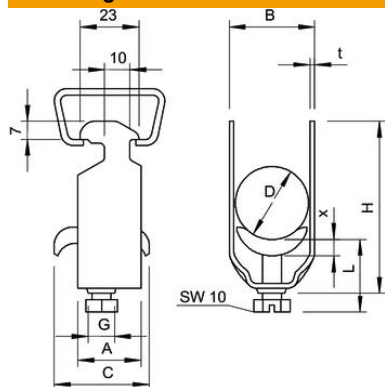
Technische fiche

Beugelklem, 2-voudige metalen drukwand

Artikelnummer: 1156187



Afmetingen



Maat A	23 mm
Maat B	20 mm
Maat C	34 mm
Afmeting G (mm)	M6
Afm. H	61 mm
Maat L	34 mm
Maat t	1,5 mm
Maat x	5 mm

Technische gegevens

Aantal kabels/ buizen	2
voor buisdiameter max.	16 mm
voor buisdiameter min.	16 mm
voor rail met sleufbreedte (met interval) max.	17 mm
voor rail met sleufbreedte (met interval) mm	16 mm
Halogeenvrij	nee
Max. Aandraaimoment	3 Nm
Met kunststof wand	nee
Met metalen wand	ja
Montagetype	Profielrail
slagvast	nee
Spanbereik D max.	16 mm
Spanbereik D min.	12 mm
Extra oppervlak	vuurverzinkt
Extra materiaal	staal
Met contra-fixeerplaatje	nee
Materiaal van het fixeerplaatje	staal