

# Technische fiche

## Beugelklem, H-voet voor 3 enkele kabels

Artikelnummer: 1174606



Klem, bout en drukplaat van staal, thermisch verzinkt, druk- en tegenwand van polypropyleen, halogeenvrij, lichtgrijs RAL 7035.

Levering compleet met tegenwand en drukwand.  
De beugelklemmen 2056/E zijn bestemd voor het systeemgewijs installeren van eenaderige kabels in driefasige netten. Omdat de magneetvelden zich bij dit type installatie wederzijds opheffen, is opwarming hier uitgesloten en kunnen stalen klemmen worden gebruikt.  
2056/E is geschikt voor alle profielrails met sleufbreedte 16-17 mm.



**St** Staal

**FT** thermisch verzinkt

### Stamgegevens

Artikelnummer	1174606
Type	2056 E 31 FT
Omschrijving 1	Beugelklem
Omschrijving 2	voor 3 eenaderige kabels
Fabrikant	OBO
Dimensie	28-31mm
Materiaal	staal
Oppervlak	thermisch verzinkt
Oppervlaktenorm	DIN EN ISO 1461
Kleinste verkoop-eenheid	25
Eenheid van hoeveelheid	Stuk
Gewicht	19,5 kg
Eenheid gewicht	kg/100 paar

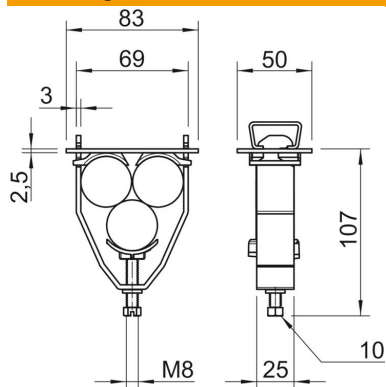
# Technische fiche

## Beugelklem, H-voet voor 3 enkele kabels

Artikelnummer: 1174606



### Afmetingen



Maat A	83 mm
Maat B	69 mm
Afm. H	107 mm

### Technische gegevens

Aantal kabels/ buizen	3
voorrail met sleufbreedte (met interval) max.	17 mm
voorrail met sleufbreedte (met interval) mm	16 mm
Halogeenvrij	ja
Kabeldiameter max.	31 mm
Kabeldiameter min.	28 mm
Max. Aandraaimoment	5 Nm
Met kunststof wand	ja
Met metalen wand	nee
Montagetype	Profielrail
slagvast	nee
Spanbereik D max.	31 mm
Spanbereik D min.	28 mm
Extra oppervlak	vuurverzinkt
Extra materiaal	staal
Met contra-fixeerplaatje	ja
Materiaal van het fixeerplaatje	Kunststof
Materiaalkwaliteit van het fixeerplaatje	Polypropyleen
Materiaal van het contra-fixeerplaatje	Kunststof