

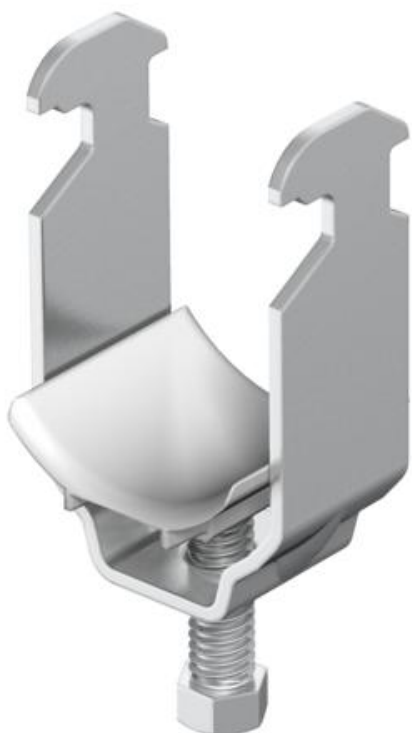
Technische fiche

Beugelklem, 1-voudige kunststof drukwand, A2

Artikelnummer: 1159607



Geschikt voor alle C-profielrails met sleufbreedte 16 - 17 mm.
Klem en bout van roestvast staal.
Drukwand van polypropyleen, halogeenvrij, lichtgrijs RAL 7035.



VA Roestvast staal

2B blank, nabehandeld

Stamgegevens

Artikelnummer	1159607
Type	2056 64 A2
Omschrijving 1	Beugelklem
Fabrikant	OBO
Dimensie	58-64mm
Materiaal	Roestvast staal 1.4301
Oppervlak	blank, nabehandeld
Oppervlaktenorm	
Kleinste verkoop-eenheid	15
Eenheid van hoeveelheid	Stuk
Gewicht	15,6 kg
Eenheid gewicht	kg/100 paar

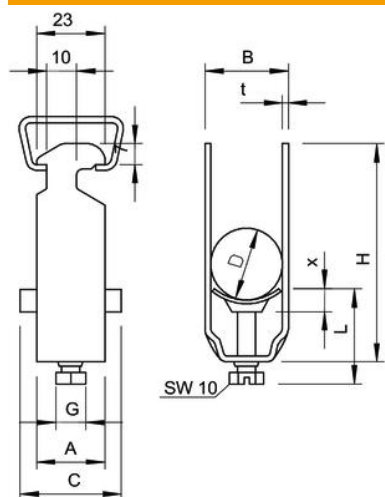
Technische fiche

Beugelklem, 1-voudige kunststof drukwand, A2

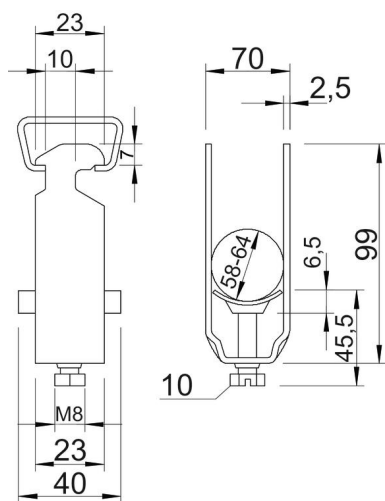
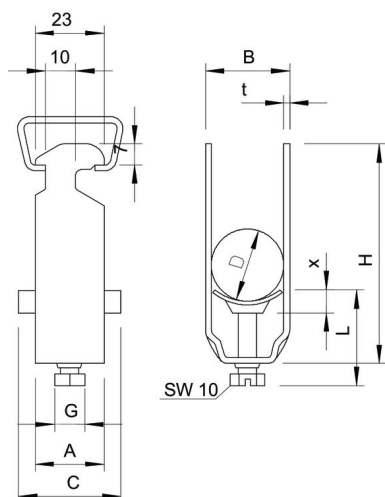
Artikelnummer: 1159607



Afmetingen



Maat A	23 mm
Maat B	70 mm
Maat C	40 mm
Afmeting G (mm)	M8
Afm. H	99 mm
Maat L	45,5 mm
Maat t	2,5 mm
Maat x	6,5 mm



Technische fiche

Beugelklem, 1-voudige kunststof drukwand, A2

Artikelnummer: 1159607



Technische gegevens

Aantal kabels/ buizen	1
voor buisdiameter max.	63 mm
voor buisdiameter min.	63 mm
voorrail met sleufbreedte (met interval) max.	17 mm
voorrail met sleufbreedte (met interval) mm	16 mm
Halogeenvrij	ja
Max. Aandraaimoment	5 Nm
Met kunststof wand	ja
Met metalen wand	nee
Montagetype	Profielrail
slagvast	nee
Spanbereik D max.	64 mm
Spanbereik D min.	58 mm
Extra oppervlak	vuurverzinkt
Extra materiaal	staal
Met contra-fixeerplaatje	nee
Materiaal van het fixeerplaatje	Kunststof
Materiaalkwaliteit van het fixeerplaatje	Polypropyleen