

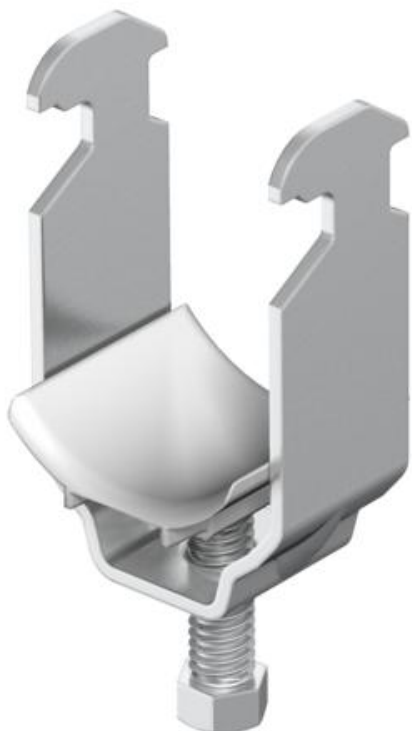
Technische fiche

Beugelklem, 1-voudige kunststof drukwand, A2

Artikelnummer: 1159585



Geschikt voor alle C-profielrails met sleufbreedte 16 - 17 mm.
Klem en bout van roestvast staal.
Drukwand van polypropyleen, halogeenvrij, lichtgrijs RAL 7035.



VA Roestvast staal

2B blank, nabehandeld

Stamgegevens

Artikelnummer	1159585
Type	2056 52 A2
Omschrijving 1	Beugelklem
Fabrikant	OBO
Dimensie	46-52mm
Materiaal	Roestvast staal 1.4301
Oppervlak	blank, nabehandeld
Oppervlaktenorm	
Kleinste verkoop-eenheid	25
Eenheid van hoeveelheid	Stuk
Gewicht	11,4 kg
Eenheid gewicht	kg/100 paar

Technische fiche

Beugelklem, 1-voudige kunststof drukwand, A2

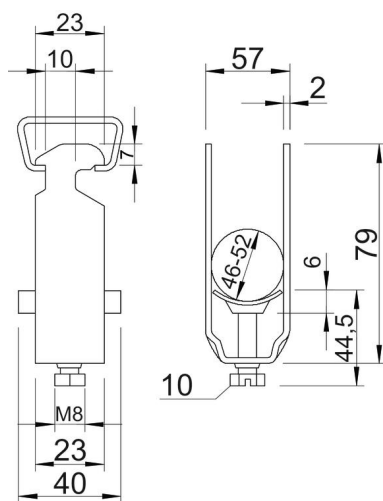
Artikelnummer: 1159585



Afmetingen



Maat A	23 mm
Maat B	57 mm
Maat C	40 mm
Afmeting G (mm)	M8
Afm. H	86 mm
Maat L	44,5 mm
Maat t	2 mm
Maat x	6,5 mm



Technische fiche

Beugelklem, 1-voudige kunststof drukwand, A2

Artikelnummer: 1159585



Technische gegevens

Aantal kabels/ buizen	1
voor buisdiameter max.	50 mm
voor buisdiameter min.	50 mm
voorrail met sleufbreedte (met interval) max.	17 mm
voorrail met sleufbreedte (met interval) mm	16 mm
Halogeenvrij	ja
Max. Aandraaimoment	5 Nm
Met kunststof wand	ja
Met metalen wand	nee
Montagetype	Profielrail
slagvast	nee
Spanbereik D max.	52 mm
Spanbereik D min.	46 mm
Extra oppervlak	onbehandeld
Extra materiaal	roestvast staal
Met contra-fixeerplaatje	nee
Materiaal van het fixeerplaatje	Kunststof
Materiaalkwaliteit van het fixeerplaatje	Polypropyleen