

# Technische fiche

## Beugelklem, 3-voudig kunststof drukwand, FT

Artikelnummer: 1162462



Geschikt voor alle C-profielrails met sleufbreedte 16 - 17 mm.

Klem en schroef van thermisch verzinkt staal, drukwand van polypropyleen, halogeenvrij, lichtgrijs RAL 7035.

Uitvoering met aangelaste moer en/of borgmoer voor de toepassing onder zware omstandigheden en bij blootstelling aan trillingen op aanvraag!



**St** Staal

**FT** thermisch verzinkt

### Stamgegevens

Artikelnummer	1162462
Type	2056 3 46 FT
Omschrijving 1	Beugelklem
Omschrijving 2	3-voudig
Fabrikant	OBO
Dimensie	40-46mm
Materiaal	staal
Oppervlak	thermisch verzinkt
Oppervlaktenorm	DIN EN ISO 1461
Kleinste verkoop-eenheid	25
Eenheid van hoeveelheid	Stuk
Gewicht	19,8 kg
Eenheid gewicht	kg/100 paar

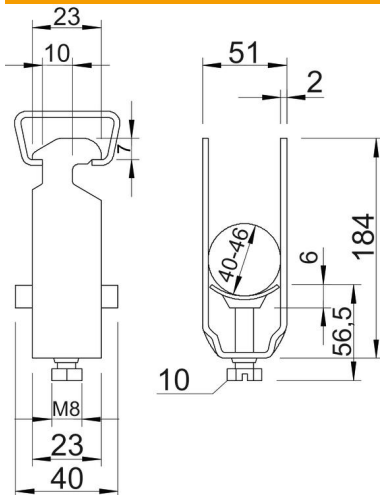
# Technische fiche

## Beugelklem, 3-voudig kunststof drukwand, FT

Artikelnummer: 1162462



### Afmetingen



Maat A	23 mm
Maat B	51 mm
Maat C	40 mm
Afmeting G (mm)	M8
Afm. H	184 mm
Maat L	56,5 mm
Maat t	2 mm
Maat x	6 mm

### Technische gegevens

Aantal kabels/ buizen	3
voorrail met sleufbreedte (met interval) max.	17 mm
voorrail met sleufbreedte (met interval) mm	16 mm
Halogeenvrij	ja
Max. Aandraaimoment	5 Nm
Met kunststof wand	ja
Met metalen wand	nee
Montagetype	Profielrail
slagvast	nee
Spanbereik D max.	46 mm
Spanbereik D min.	40 mm
Extra oppervlak	vuurverzinkt
Extra materiaal	staal
Met contra-fixeerplaatje	nee
Materiaal van het fixeerplaatje	Kunststof
Materiaalkwaliteit van het fixeerplaatje	Polypropyleen