

Technische fiche

Beugelklem, 3-voudige kunststof drukwand ALU

Artikelnummer: 1183532



Passend op alle C-profielrails met 16 - 17 mm sleufbreedte;
klem en schroef van aluminium AIMg3,
drukwand van polypropyleen, halogeenvrij, lichtgrijs RAL 7035.
De beugelklemmen 2056/ALU zijn in de uitvoering voor 1 kabel volgens VDE
0298-1 geschikt voor de afzonderlijke installatie van eenaderige kabels in drie-
fasis netwerken, omdat hier geen sprake is van een gesloten ferromagnetische
kring. Er dient echter rekening te worden gehouden met de lagere mechanische
sterkte van de aluminiumklemmen in geval van kortsluiting, d.w.z.: zo klein mo-
gelijke klemafstand in de lengterichting, voldoende zijdelingse afstand tussen de
kabels.

(Drukwallen van metaal op aanvraag).



Alu Aluminium

Stamgegevens

Artikelnummer	1183532
Type	2056 3 28 ALU
Omschrijving 1	Beugelklem
Omschrijving 2	3-voudig
Fabrikant	OBO
Dimensie	22-28mm
Materiaal	aluminium
Kleinste verkoop-eenheid	50
Eenheid van hoeveelheid	Stuk
Gewicht	2,9 kg
Eenheid gewicht	kg/100 paar

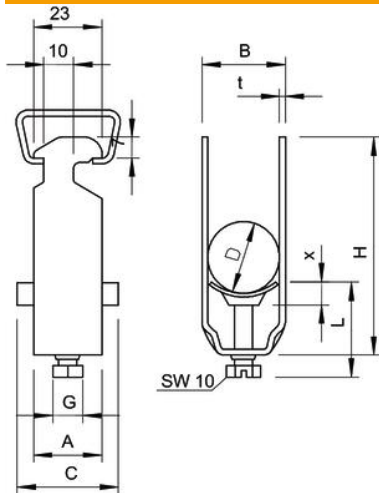
Technische fiche

Beugelklem, 3-voudige kunststof drukwand ALU

Artikelnummer: 1183532



Afmetingen



Maat A	23 mm
Maat B	33 mm
Maat C	34 mm
Afmeting G (mm)	M6
Afm. H	121 mm
Maat L	47 mm
Maat t	2 mm
Maat x	5 mm

Technische gegevens

Aantal kabels/ buizen	3
voorrail met sleufbreedte (met interval) max.	17 mm
voorrail met sleufbreedte (met interval) mm	16 mm
Halogeenvrij	ja
Max. Aandraaimoment	2 Nm
Met kunststof wand	ja
Met metalen wand	nee
Montagetype	Profielrail
slagvast	nee
Spanbereik D max.	28 mm
Spanbereik D min.	22 mm
Extra oppervlak	onbehandeld
Extra materiaal	aluminium
Met contra-fixeerplaatje	nee
Materiaal van het fixeerplaatje	Kunststof
Materiaalkwaliteit van het fixeerplaatje	Polypropyleen