

Technische fiche

Beugelklem, 3-voudig kunststof drukwand, FT

Artikelnummer: 1162160



Geschikt voor alle C-profielrails met sleufbreedte 16 - 17 mm.

Klem en schroef van thermisch verzinkt staal, drukwand van polypropyleen, halogeenvrij, lichtgrijs RAL 7035.

Uitvoering met aangelaste moer en/of borgmoer voor de toepassing onder zware omstandigheden en bij blootstelling aan trillingen op aanvraag!



St Staal

FT thermisch verzinkt

Stamgegevens

| | |
|--------------------------|--------------------|
| Artikelnummer | 1162160 |
| Type | 2056 3 16 FT |
| Omschrijving 1 | Beugelklem |
| Omschrijving 2 | 3-voudig |
| Fabrikant | OBO |
| Dimensie | 12-16mm |
| Materiaal | staal |
| Oppervlak | thermisch verzinkt |
| Oppervlaktenorm | DIN EN ISO 1461 |
| Kleinste verkoop-eenheid | 50 |
| Eenheid van hoeveelheid | Stuk |
| Gewicht | 6,2 kg |
| Eenheid gewicht | kg/100 paar |

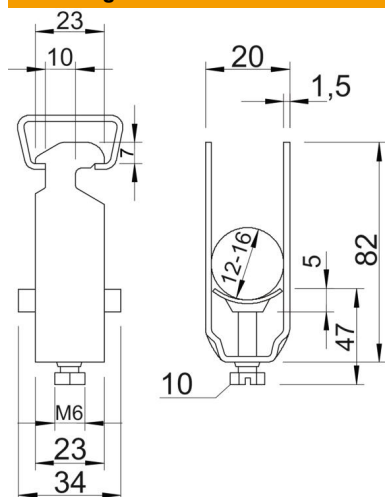
Technische fiche

Beugelklem, 3-voudig kunststof drukwand, FT

Artikelnummer: 1162160



Afmetingen



| | |
|-----------------|--------|
| Maat A | 23 mm |
| Maat B | 20 mm |
| Maat C | 34 mm |
| Afmeting G (mm) | M6 |
| Afm. H | 82 mm |
| Maat L | 47 mm |
| Maat t | 1,5 mm |
| Maat x | 5 mm |

Technische gegevens

| | |
|-----------------------------------------------|---------------|
| Aantal kabels/ buizen | 3 |
| voorrail met sleufbreedte (met interval) max. | 17 mm |
| voorrail met sleufbreedte (met interval) mm | 16 mm |
| Halogeenvrij | ja |
| Max. Aandraaimoment | 3 Nm |
| Met kunststof wand | ja |
| Met metalen wand | nee |
| Montagetype | Profielrail |
| slagvast | nee |
| Spanbereik D max. | 16 mm |
| Spanbereik D min. | 12 mm |
| Extra oppervlak | vuurverzinkt |
| Extra materiaal | staal |
| Met contra-fixeerplaatje | nee |
| Materiaal van het fixeerplaatje | Kunststof |
| Materiaalkwaliteit van het fixeerplaatje | Polypropyleen |