

# Technische fiche

## Beugelklem, 2-voudige kunststof drukwand A2

Artikelnummer: 1161903



Passend op alle C-profielrails met 16 - 17 mm sleufbreedte;  
klem en schroef van roestvast staal,  
drukwand van polypropyleen, halogeenvrij, lichtgrijs RAL 7035.



**A2** Roestvrij staal 1.4301

**2B** blank, nabehandeld

### Stamgegevens

Artikelnummer	1161903
Type	2056 2 64 A2
Omschrijving 1	Beugelklem
Omschrijving 2	2-voudig
Fabrikant	OBO
Dimensie	58-64mm
Materiaal	Roestvast staal 1.4301
Oppervlak	blank, nabehandeld
Oppervlaktenorm	
Kleinste verkoop-eenheid	15
Eenheid van hoeveelheid	Stuk
Gewicht	24,25 kg
Eenheid gewicht	kg/100 paar

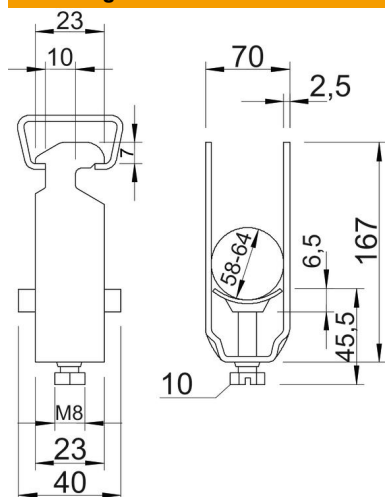
# Technische fiche

## Beugelklem, 2-voudige kunststof drukwand A2

Artikelnummer: 1161903



### Afmetingen



Maat A	23 mm
Maat B	70 mm
Maat C	40 mm
Afmeting G (mm)	M8
Afm. H	167 mm
Maat L	44,5 mm
Maat t	2,5 mm
Maat x	6,5 mm

### Technische gegevens

Aantal kabels/ buizen	2
voorrail met sleufbreedte (met interval) max.	17 mm
voorrail met sleufbreedte (met interval) mm	16 mm
Halogeenvrij	ja
Max. Aandraaimoment	5 Nm
Met kunststof wand	ja
Met metalen wand	nee
Montagetype	Profielrail
slagvast	nee
Spanbereik D max.	64 mm
Spanbereik D min.	58 mm
Extra oppervlak	onbehandeld
Extra materiaal	roestvast staal
Met contra-fixeerplaatje	nee
Materiaal van het fixeerplaatje	Kunststof
Materiaalkwaliteit van het fixeerplaatje	Polypropyleen