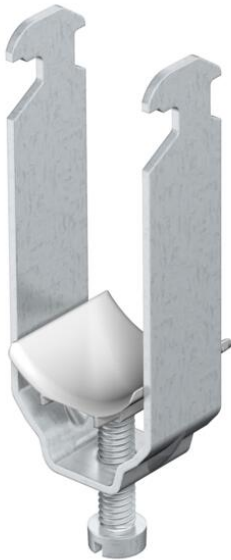


Fiche technique

Bride de Fixation rapide, plaque de pression double en matière plastique, ALU
Référence: 1183451



Compatible avec tous les rails profilés en C d'une ouverture de 16 à 17 mm ; collier et vis en aluminium ALMg 3, Patin de pression en polypropylène, sans halogène, couleur gris clair RAL 7035. Les brides de fixation rapide 2056/ALU sont adaptées, dans leur exécution pour 1 câble d'après la norme VDE 0298-1, à la pose unique de câbles unifilaires dans des réseaux triphasés, puisqu'il n'existe pas de circuit magnétique fermé dans ce cas. Il faut cependant prendre en compte de la faible résistance mécanique des brides en aluminium en cas de court-circuit, en d'autres termes: la distance entre les brides doit être plus étroite que possible dans le sens longitudinal, espacement latéral entre les câbles doit être suffisant. (Plaques de pression en métal sur demande).



Alu aluminium

Données sources

Référence	1183451
Type	2056 2 52 ALU
Désignation 1	Bride de fixation BBS
Désignation 2	double
Fabricant	OBO
Dimension	46-52mm
Matériau	aluminium
Unité d'emballage minimale	50
Unité de mesure	Pièces
Poids	5,3 kg
Unité de poids	kg/100 paires

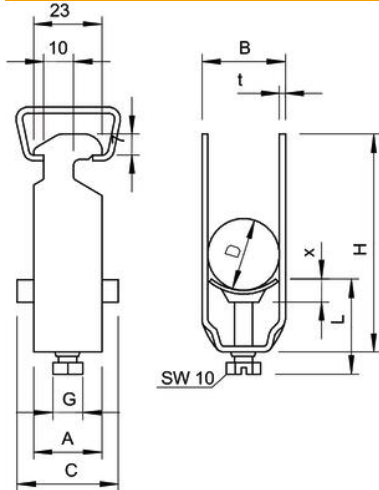
Fiche technique

Bride de Fixation rapide, plaque de pression double en matière plastique, ALU

Référence: 1183451



Dimensions



Cote A	23 mm
Cote B	57 mm
Cote C	40 mm
Dimension G (mm)	M8
Dimension H	129 mm
Cote L	45,5 mm
Cote t	2 mm
Cote x	6,5 mm

Caractéristiques techniques

Nombre de câbles/tubes	2
Pour rail avec largeur de fente (avec intervalle) max.	17 mm
Pour rail avec largeur de fente (avec intervalle) min.	16 mm
Sans halogène	oui
Max. Couple de serrage	2 Nm
Avec patin de pression en plastique	oui
Avec patin de pression métallique	non
Type de montage	Rail profilé
Résistant aux chocs	non
Plage de serrage D max.	52 mm
Plage de serrage D min.	46 mm
Supplément surface	non traité
Supplément matériau	aluminium
Avec contre-plaque	non
Matériau de la plaque	Plastique
Qualité du matériau de la plaque	Polypropylène