

# Fiche technique

Bride de fixation rapide, plaque de pression double en matière plastique, A2

Référence: 1161873



Convient également pour tous les rails profilés en C avec une ouverture de 16 à 17 mm ;  
collier et vis en acier inoxydable,  
plaque de pression en polypropylène, sans halogène, gris clair RAL 7035.



**A2** acier inoxydable 1.4301

**2B** nu, traité

## Données sources

|                            |                         |
|----------------------------|-------------------------|
| Référence                  | 1161873                 |
| Type                       | 2056 2 52 A2            |
| Désignation 1              | Bride de fixation BBS   |
| Désignation 2              | double                  |
| Fabricant                  | OBO                     |
| Dimension                  | 46-52mm                 |
| Matériau                   | acier inoxydable 1.4301 |
| Surface                    | nu, traité              |
| Norme de surface           |                         |
| Unité d'emballage minimale | 25                      |
| Unité de mesure            | Pièces                  |
| Poids                      | 16,7 kg                 |
| Unité de poids             | kg/100 paires           |

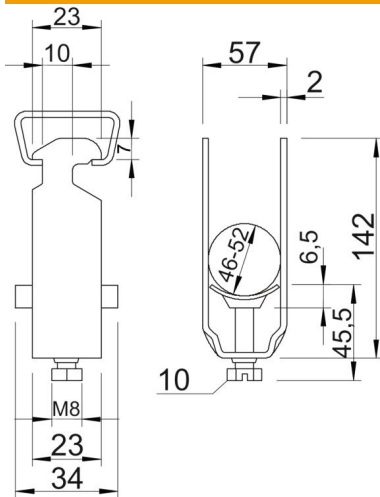
# Fiche technique

Bride de fixation rapide, plaque de pression double en matière plastique, A2

Référence: 1161873



## Dimensions



|                  |         |
|------------------|---------|
| Cote A           | 23 mm   |
| Cote B           | 57 mm   |
| Cote C           | 40 mm   |
| Dimension G (mm) | M8      |
| Dimension H      | 129 mm  |
| Cote L           | 45,5 mm |
| Cote t           | 2 mm    |
| Cote x           | 6,5 mm  |

## Caractéristiques techniques

|  |                  |
|--|------------------|
| Nombre de câbles/tubes                                 | 2                |
| Pour rail avec largeur de fente (avec intervalle) max. | 17 mm            |
| Pour rail avec largeur de fente (avec intervalle) min. | 16 mm            |
| Sans halogène  | oui              |
| Max. Couple de serrage                                 | 5 Nm             |
| Avec patin de pression en plastique                    | oui              |
| Avec patin de pression métallique                      | non              |
| Type de montage  | Rail profilé     |
| Résistant aux chocs                                    | non              |
| Plage de serrage D max.                                | 52 mm            |
| Plage de serrage D min.                                | 46 mm            |
| Supplément surface                                     | non traité       |
| Supplément matériau                                    | acier inoxydable |
| Avec contre-plaque                                     | non              |
| Matériau de la plaque                                  | Plastique        |
| Qualité du matériau de la plaque                       | Polypropylène    |