

Technische fiche

Beugelklem, 2-voudig kunststof drukwand, FT

Artikelnummer: 1161407



Geschikt voor alle C-profielrails met sleufbreedte 16 - 17 mm.

Klem en schroef van thermisch verzinkt staal, drukwand van polypropyleen, halogeenvrij, lichtgrijs RAL 7035.

Uitvoering met aangelaste moer en/of borgmoer voor de toepassing onder zware omstandigheden en bij blootstelling aan trillingen op aanvraag!



St Staal

FT thermisch verzinkt

Stamgegevens

Artikelnummer	1161407
Type	2056 2 40 FT
Omschrijving 1	Beugelklem
Omschrijving 2	2-voudig
Fabrikant	OBO
Dimensie	34-40mm
Materiaal	staal
Oppervlak	thermisch verzinkt
Oppervlaktenorm	DIN EN ISO 1461
Kleinste verkoop-eenheid	50
Eenheid van hoeveelheid	Stuk
Gewicht	11,45 kg
Eenheid gewicht	kg/100 paar

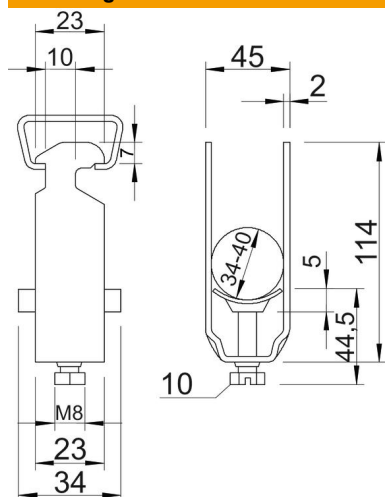
Technische fiche

Beugelklem, 2-voudig kunststof drukwand, FT

Artikelnummer: 1161407



Afmetingen



Maat A	23 mm
Maat B	45 mm
Maat C	34 mm
Afmeting G (mm)	M8
Afm. H	114 mm
Maat L	44,5 mm
Maat t	2 mm
Maat x	6 mm

Technische gegevens

Aantal kabels/ buizen	2
voorrail met sleufbreedte (met interval) max.	17 mm
voorrail met sleufbreedte (met interval) mm	16 mm
Halogeenvrij	ja
Max. Aandraaimoment	5 Nm
Met kunststof wand	ja
Met metalen wand	nee
Montagetype	Profielrail
slagvast	nee
Spanbereik D max.	40 mm
Spanbereik D min.	34 mm
Extra oppervlak	vuurverzinkt
Extra materiaal	staal
Met contra-fixeerplaatje	nee
Materiaal van het fixeerplaatje	Kunststof
Materiaalkwaliteit van het fixeerplaatje	Polypropyleen