

Fiche technique

Bride de fixation rapide, plaque de pression double en matière plastique, FT
Référence: 1161407



Convient à tous les rails profilés en C d'une ouverture de 16 à 17 mm.

Bride et vis en acier galvanisé à chaud, plaque de pression en polypropylène, sans halogène, couleur gris clair RAL 7035.

Modèle avec écrou à souder et/ou contre-écrou destiné à une utilisation dans des conditions difficiles et nécessitant une résistance aux secousses sur demande!



St acier

FT galvanisé à chaud par trempage

Données sources

| | |
|----------------------------|--------------------------------|
| Référence | 1161407 |
| Type | 2056 2 40 FT |
| Désignation 1 | Bride de fixation BBS |
| Désignation 2 | double |
| Fabricant | OBO |
| Dimension | 34-40mm |
| Matériau | acier |
| Surface | galvanisé à chaud par trempage |
| Norme de surface | DIN EN ISO 1461 |
| Unité d'emballage minimale | 50 |
| Unité de mesure | Pièces |
| Poids | 11,45 kg |
| Unité de poids | kg/100 paires |

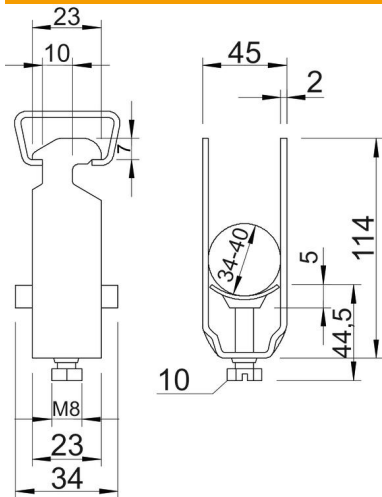
Fiche technique

Bride de fixation rapide, plaque de pression double en matière plastique, FT

Référence: 1161407



Dimensions



| | |
|------------------|---------|
| Cote A | 23 mm |
| Cote B | 45 mm |
| Cote C | 34 mm |
| Dimension G (mm) | M8 |
| Dimension H | 114 mm |
| Cote L | 44,5 mm |
| Cote t | 2 mm |
| Cote x | 6 mm |

Caractéristiques techniques

| | |
|--|-------------------|
| Nombre de câbles/tubes | 2 |
| Pour rail avec largeur de fente (avec intervalle) max. | 17 mm |
| Pour rail avec largeur de fente (avec intervalle) min. | 16 mm |
| Sans halogène | oui |
| Max. Couple de serrage | 5 Nm |
| Avec patin de pression en plastique | oui |
| Avec patin de pression métallique | non |
| Type de montage | Rail profilé |
| Résistant aux chocs | non |
| Plage de serrage D max. | 40 mm |
| Plage de serrage D min. | 34 mm |
| Supplément surface | galvanisé à chaud |
| Supplément matériau | acier |
| Avec contre-plaque | non |
| Matériau de la plaque | Plastique |
| Qualité du matériau de la plaque | Polypropylène |