

Technische fiche

Beugelklem, 2-voudige kunststof drukwand A2

Artikelnummer: 1161857



Passend op alle C-profielrails met 16 - 17 mm sleufbreedte;
klem en schroef van roestvast staal,
drukwand van polypropyleen, halogeenvrij, lichtgrijs RAL 7035.



A2 Roestvrij staal 1.4301

2B blank, nabehandeld

Stamgegevens

| | |
|--------------------------|------------------------|
| Artikelnummer | 1161857 |
| Type | 2056 2 40 A2 |
| Omschrijving 1 | Beugelklem |
| Omschrijving 2 | 2-voudig |
| Fabrikant | OBO |
| Dimensie | 34-40mm |
| Materiaal | Roestvast staal 1.4301 |
| Oppervlak | blank, nabehandeld |
| Oppervlaktenorm | |
| Kleinste verkoop-eenheid | 25 |
| Eenheid van hoeveelheid | Stuk |
| Gewicht | 14,35 kg |
| Eenheid gewicht | kg/100 paar |

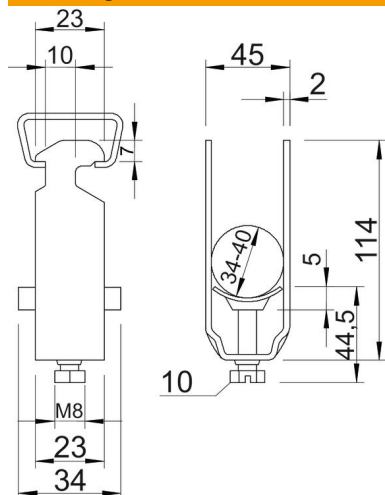
Technische fiche

Beugelklem, 2-voudige kunststof drukwand A2

Artikelnummer: 1161857



Afmetingen



| | |
|-----------------|---------|
| Maat A | 23 mm |
| Maat B | 45 mm |
| Maat C | 34 mm |
| Afmeting G (mm) | M8 |
| Afm. H | 114 mm |
| Maat L | 44,5 mm |
| Maat t | 2 mm |
| Maat x | 6 mm |

Technische gegevens

| | |
|---|-----------------|
| Aantal kabels/ buizen | 2 |
| voorrail met sleufbreedte (met interval) max. | 17 mm |
| voorrail met sleufbreedte (met interval) mm | 16 mm |
| Halogeenvrij | ja |
| Max. Aandraaimoment | 5 Nm |
| Met kunststof wand | ja |
| Met metalen wand | nee |
| Montagetype | Profielrail |
| slagvast | nee |
| Spanbereik D max. | 40 mm |
| Spanbereik D min. | 34 mm |
| Extra oppervlak | onbehandeld |
| Extra materiaal | roestvast staal |
| Met contra-fixeerplaatje | nee |
| Materiaal van het fixeerplaatje | Kunststof |
| Materiaalkwaliteit van het fixeerplaatje | Polypropyleen |