

Fiche technique

Bride de fixation rapide, plaque de pression double en matière plastique, A2

Référence: 1161857



Convient également pour tous les rails profilés en C avec une ouverture de 16 à 17 mm ;
collier et vis en acier inoxydable,
plaque de pression en polypropylène, sans halogène, gris clair RAL 7035.



A2 acier inoxydable 1.4301

2B nu, traité

Données sources

Référence	1161857
Type	2056 2 40 A2
Désignation 1	Bride de fixation BBS
Désignation 2	double
Fabricant	OBO
Dimension	34-40mm
Matériau	acier inoxydable 1.4301
Surface	nu, traité
Norme de surface	
Unité d'emballage minimale	25
Unité de mesure	Pièces
Poids	14,35 kg
Unité de poids	kg/100 paires

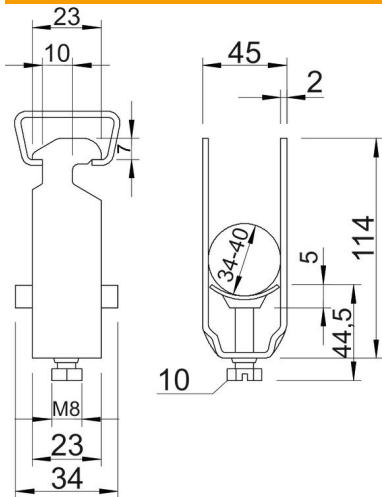
Fiche technique

Bride de fixation rapide, plaque de pression double en matière plastique, A2

Référence: 1161857



Dimensions



Cote A	23 mm
Cote B	45 mm
Cote C	34 mm
Dimension G (mm)	M8
Dimension H	114 mm
Cote L	44,5 mm
Cote t	2 mm
Cote x	6 mm

Caractéristiques techniques

Nombre de câbles/tubes	2
Pour rail avec largeur de fente (avec intervalle) max.	17 mm
Pour rail avec largeur de fente (avec intervalle) min.	16 mm
Sans halogène	oui
Max. Couple de serrage	5 Nm
Avec patin de pression en plastique	oui
Avec patin de pression métallique	non
Type de montage	Rail profilé
Résistant aux chocs	non
Plage de serrage D max.	40 mm
Plage de serrage D min.	34 mm
Supplément surface	non traité
Supplément matériau	acier inoxydable
Avec contre-plaque	non
Matériau de la plaque	Plastique
Qualité du matériau de la plaque	Polypropylène