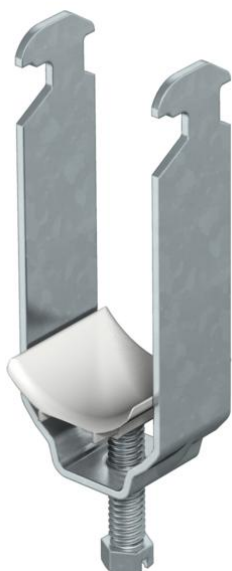


Fiche technique

Bride de fixation rapide, plaque de pression double en matière plastique, FT
Référence: 1161288



Convient à tous les rails profilés en C d'une ouverture de 16 à 17 mm.

Bride et vis en acier galvanisé à chaud, plaque de pression en polypropylène, sans halogène, couleur gris clair RAL 7035.

Modèle avec écrou à souder et/ou contre-écrou destiné à une utilisation dans des conditions difficiles et nécessitant une résistance aux secousses sur demande!



St acier

FT galvanisé à chaud par trempage

Données sources

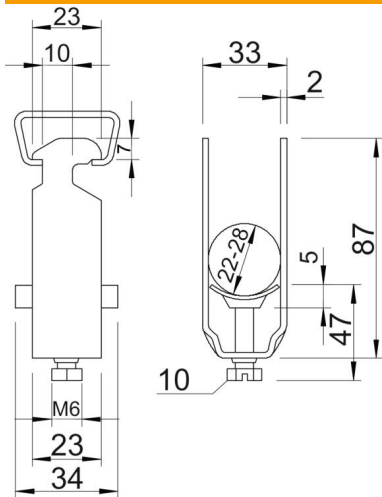
Référence	1161288
Type	2056 2 28 FT
Désignation 1	Bride de fixation BBS
Désignation 2	double
Fabricant	OBO
Dimension	22-28mm
Matériau	acier
Surface	galvanisé à chaud par trempage
Norme de surface	DIN EN ISO 1461
Unité d'emballage minimale	50
Unité de mesure	Pièces
Poids	7,7 kg
Unité de poids	kg/100 paires

Fiche technique

Bride de fixation rapide, plaque de pression double en matière plastique, FT
Référence: 1161288



Dimensions



Cote A	23 mm
Cote B	33 mm
Cote C	34 mm
Dimension G (mm)	M6
Dimension H	87 mm
Cote L	47 mm
Cote t	2 mm
Cote x	5 mm

Caractéristiques techniques

Nombre de câbles/tubes	2
Pour rail avec largeur de fente (avec intervalle) max.	17 mm
Pour rail avec largeur de fente (avec intervalle) min.	16 mm
Sans halogène	oui
Max. Couple de serrage	3 Nm
Avec patin de pression en plastique	oui
Avec patin de pression métallique	non
Type de montage	Rail profilé
Résistant aux chocs	non
Plage de serrage D max.	28 mm
Plage de serrage D min.	22 mm
Supplément surface	galvanisé à chaud
Supplément matériau	acier
Avec contre-plaque	non
Matériau de la plaque	Plastique
Qualité du matériau de la plaque	Polypropylène