

# Technische fiche

## Beugelklem, 1-voudige kunststof drukwand, ALU

Artikelnummer: 1183222



Passend op alle C-profielrails met 16 - 17 mm sleufbreedte;  
klem en schroef van aluminium AIMg3,  
drukwand van polypropyleen, halogeenvrij, lichtgrijs RAL 7035.  
De beugelklemmen 2056/ALU zijn in de uitvoering voor 1 kabel volgens VDE  
0298-1 geschikt voor de afzonderlijke installatie van eenaderige kabels in drie-  
fasis netwerken, omdat hier geen sprake is van een gesloten ferromagnetische  
kring. Er dient echter rekening te worden gehouden met de lagere mechanische  
sterkte van de aluminiumklemmen in geval van kortsluiting, d.w.z.: zo klein mo-  
gelijke klemafstand in de lengterichting, voldoende zijdelingse afstand tussen de  
kabels.  
(Drukwallen van metaal op aanvraag).



Alu Aluminium

### Stamgegevens

|                          |             |
|--------------------------|-------------|
| Artikelnummer            | 1183222     |
| Type                     | 2056 22 ALU |
| Omschrijving 1           | Beugelklem  |
| Fabrikant                | OBO         |
| Dimensie                 | 16-22mm     |
| Materiaal                | aluminium   |
| Kleinste verkoop-eenheid | 100         |
| Eenheid van hoeveelheid  | Stuk        |
| Gewicht                  | 1,05 kg     |
| Eenheid gewicht          | kg/100 paar |

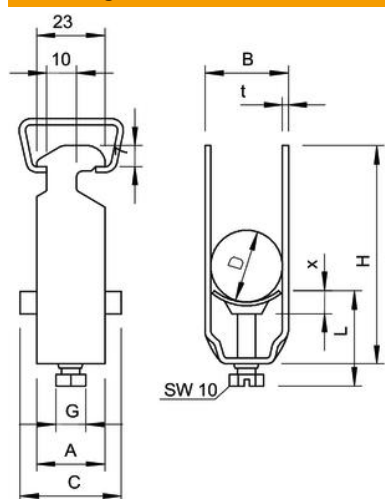
# Technische fiche

Beugelklem, 1-voudige kunststof drukwand, ALU

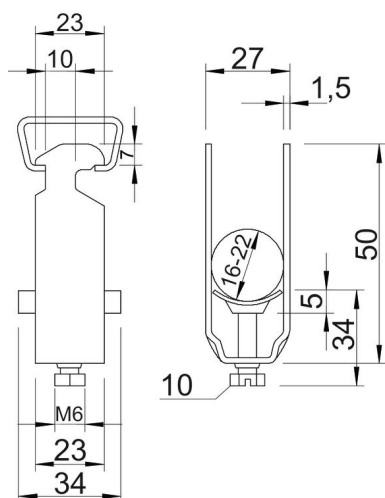
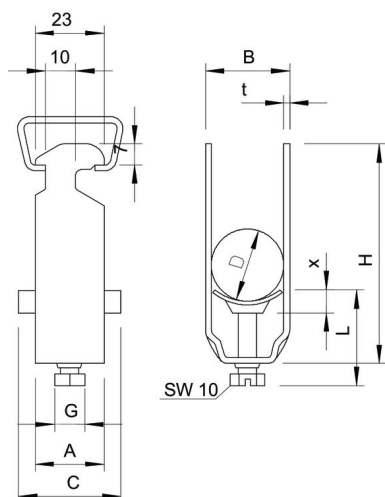
Artikelnummer: 1183222



## Afmetingen



|                 |        |
|-----------------|--------|
| Maat A          | 23 mm  |
| Maat B          | 27 mm  |
| Maat C          | 34 mm  |
| Afmeting G (mm) | M6     |
| Afm. H          | 50 mm  |
| Maat L          | 34 mm  |
| Maat t          | 1,5 mm |
| Maat x          | 5 mm   |



# Technische fiche

Beugelklem, 1-voudige kunststof drukwand, ALU

Artikelnummer: 1183222



## Technische gegevens

|   |               |
|---|---------------|
| Aantal kabels/ buizen                         | 1             |
| voorrail met sleufbreedte (met interval) max. | 17 mm         |
| voorrail met sleufbreedte (met interval) mm   | 16 mm         |
| Halogeenvrij                                  | ja            |
| Max. Aandraaimoment                           | 2 Nm          |
| Met kunststof wand                            | ja            |
| Met metalen wand                              | nee           |
| Montagetype                                   | Profielrail   |
| slagvast                                      | nee           |
| Spanbereik D max.                             | 22 mm         |
| Spanbereik D min.                             | 16 mm         |
| Extra oppervlak                               | onbehandeld   |
| Extra materiaal                               | aluminium     |
| Met contra-fixeerplaatje                      | nee           |
| Materiaal van het fixeerplaatje               | Kunststof     |
| Materiaalkwaliteit van het fixeerplaatje      | Polypropyleen |