

Technische fiche

Beugelklem, 1-voudige kunststof drukwand ALU

Artikelnummer: 1184040



Ook passend op hoekijzer met 40 mm wandlengte, klem en schroef van aluminium AIMg3, drukwand polypropyleen, halogeenvrij, lichtgrijs RAL 7035.

De beugelklemmen 2056/W ALU zijn in de uitvoering voor 1 kabel volgens VDE 0298-1 geschikt voor de afzonderlijke installatie van eenaderige kabels in driefaasige netten, omdat hier geen sprake is van een gesloten ferromagnetische kring. Er dient echter rekening te worden gehouden met de lagere mechanische sterkte van de aluminiumklemmen in geval van kortsluiting, d.w.z.: zo klein mogelijke klemafstand in de lengterichting, voldoende zijdelingse afstand tussen de kabels.



Alu Aluminium

Technische fiche

Beugelklem, 1-voudige kunststof drukwand ALU

Artikelnummer: 1184040



Stamgegevens

Artikelnummer	1184040
Type	2056W 34 ALU
Omschrijving 1	Beugelklem
Fabrikant	OBO
Dimensie	28-34mm
Materiaal	aluminium
Kleinste verkoop-eenheid	50
Eenheid van hoeveelheid	Stuk
Gewicht	3,2 kg
Eenheid gewicht	kg/100 paar

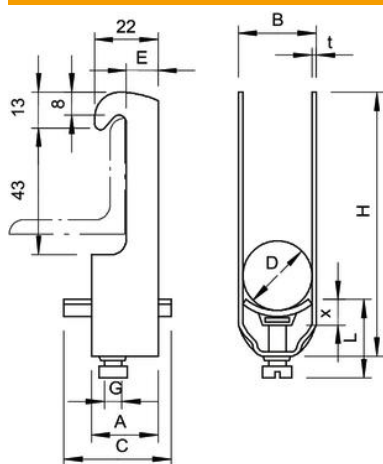
Technische fiche

Beugelklem, 1-voudige kunststof drukwand ALU

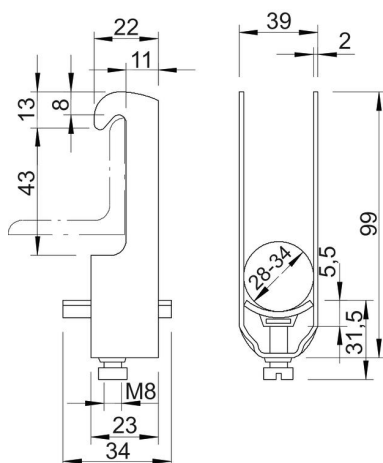
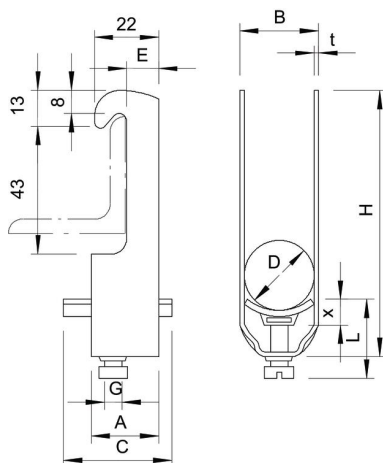
Artikelnummer: 1184040



Afmetingen



Maat A	23 mm
Maat B	39 mm
Maat C	34 mm
Afmeting e	11 mm
Afmeting G (mm)	M8
Afm. H	99 mm
Maat L	31,5 mm
Maat t	2 mm
Maat x	5,5 mm



Technische fiche

Beugelklem, 1-voudige kunststof drukwand ALU

Artikelnummer: 1184040



Technische gegevens

Aantal kabels/ buizen	1
voor 1 kabel H	99 mm
voor 1 kabel L	31,5
voor buisdiameter max.	32 mm
voor buisdiameter min.	32 mm
Halogeenvrij	ja
Max. Aandraaimoment	2 Nm
Met kunststof wand	ja
Met metalen wand	nee
Montagetype	Hoekprofiel
slagvast	nee
Spanbereik D max.	34 mm
Spanbereik D min.	28 mm
Extra oppervlak	onbehandeld
Extra materiaal	aluminium
Met contra-fixeerplaatje	nee
Materiaal van het fixeerplaatje	Kunststof
Materiaalkwaliteit van het fixeerplaatje	Polypropyleen