

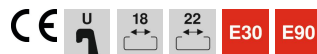
# Fiche technique

Bride de fixation rapide, plaque de pression simple en métal FT

Référence: 1158074



Convient à tous les rails profilés en C d'une ouverture de 18 et 22 mm.



**St** acier

**FT** galvanisé à chaud par trempage

## Données sources

Référence	1158074
Type	2056U M 46 FT
Désignation 1	Bride de fixation BBS
Désignation 2	avec patin de pression métal
Fabricant	OBO
Dimension	40-46mm
Matériau	acier
Surface	galvanisé à chaud par trempage
Norme de surface	DIN EN ISO 1461
Unité d'emballage minimale	100
Unité de mesure	Pièces
Poids	10,89 kg
Unité de poids	kg/100 paires

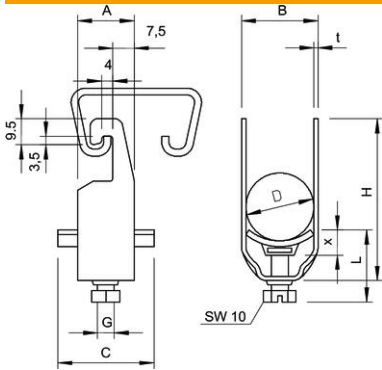
# Fiche technique

Bride de fixation rapide, plaque de pression simple en métal FT

Référence: 1158074



## Dimensions



Cote A	20 mm
Cote B	51 mm
Cote C	40 mm
Dimension G (mm)	M8
Dimension H	79 mm
Cote L	37,5 mm
Cote t	2 mm
Cote x	5,5 mm

## Caractéristiques techniques

Nombre de câbles/tubes	1
pour diamètre de tube max.	40 mm
pour diamètre de tube min.	40 mm
Pour rail avec largeur de fente (avec intervalle) max.	22 mm
Pour rail avec largeur de fente (avec intervalle) min.	18 mm
Sans halogène	non
Max. Couple de serrage	5 Nm
Avec patin de pression en plastique	non
Avec patin de pression métallique	oui
Type de montage	Rail profilé
Résistant aux chocs	non
Plage de serrage D max.	46 mm
Plage de serrage D min.	40 mm
Supplément surface	galvanisé à chaud
Supplément matériau	acier
Avec contre-plaque	non
Matériau de la plaque	Acier