

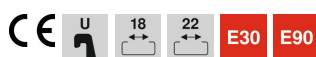
# Technische fiche

## Beugelklem, 1-voudige metalen drukwand FT

Artikelnummer: 1158066



Geschikt voor alle C-profielrails met 18 mm en 22 mm sleufbreedte.



**St** Staal

**FT** thermisch verzinkt

### Stamgegevens

Artikelnummer	1158066
Type	2056U M 40 FT
Omschrijving 1	Beugelklem
Omschrijving 2	met metalen drukwand
Fabrikant	OBO
Dimensie	34-40mm
Materiaal	staal
Oppervlak	thermisch verzinkt
Oppervlaktenorm	DIN EN ISO 1461
Kleinste verkoop-eenheid	100
Eenheid van hoeveelheid	Stuk
Gewicht	8,36 kg
Eenheid gewicht	kg/100 paar

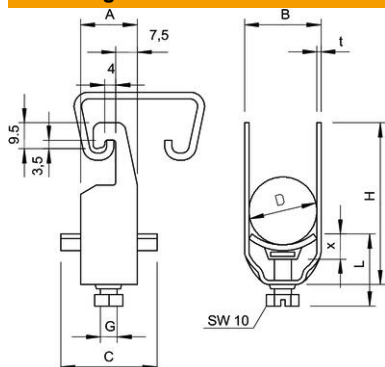
# Technische fiche

## Beugelklem, 1-voudige metalen drukwand FT

Artikelnummer: 1158066



### Afmetingen



Maat A	20 mm
Maat B	45 mm
Maat C	34 mm
Afmeting G (mm)	M8
Afm. H	73 mm
Maat L	37,5 mm
Maat t	2 mm
Maat x	5,5 mm

### Technische gegevens

Aantal kabels/ buizen	1
voor buisdiameter max.	40 mm
voor buisdiameter min.	40 mm
voorrail met sleufbreedte (met interval) max.	22 mm
voorrail met sleufbreedte (met interval) mm	18 mm
Halogeenvrij	nee
Max. Aandraaimoment	5 Nm
Met kunststof wand	nee
Met metalen wand	ja
Montagetype	Profielrail
slagvast	nee
Spanbereik D max.	40 mm
Spanbereik D min.	34 mm
Extra oppervlak	vuurverzinkt
Extra materiaal	staal
Met contra-fixeerplaatje	nee
Materiaal van het fixeerplaatje	staal