

Technische fiche

Beugelklem, 1-voudige metalen drukwand FT

Artikelnummer: 1158058



Geschikt voor alle C-profielrails met 18 mm en 22 mm sleufbreedte.



St Staal

FT thermisch verzinkt

Stamgegevens

Artikelnummer	1158058
Type	2056U M 34 FT
Omschrijving 1	Beugelklem
Omschrijving 2	met metalen drukwand
Fabrikant	OBO
Dimensie	28-34mm
Materiaal	staal
Oppervlak	thermisch verzinkt
Oppervlaktenorm	DIN EN ISO 1461
Kleinste verkoop-eenheid	100
Eenheid van hoeveelheid	Stuk
Gewicht	7,65 kg
Eenheid gewicht	kg/100 paar

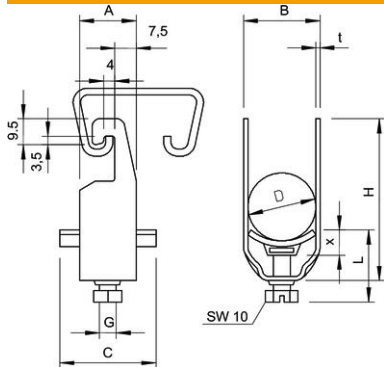
Technische fiche

Beugelklem, 1-voudige metalen drukwand FT

Artikelnummer: 1158058



Afmetingen



Maat A	20 mm
Maat B	39 mm
Maat C	34 mm
Afmeting G (mm)	M8
Afm. H	67 mm
Maat L	37,5 mm
Maat t	2 mm
Maat x	5,5 mm

Technische gegevens

Aantal kabels/ buizen	1
voor buisdiameter max.	32 mm
voor buisdiameter min.	32 mm
voor rail met sleufbreedte (met interval) max.	22 mm
voor rail met sleufbreedte (met interval) mm	18 mm
Halogeenvrij	nee
Max. Aandraaimoment	5 Nm
Met kunststof wand	nee
Met metalen wand	ja
Montagetype	Profielrail
slagvast	nee
Spanbereik D max.	34 mm
Spanbereik D min.	28 mm
Extra oppervlak	vuurverzinkt
Extra materiaal	staal
Met contra-fixeerplaatje	nee
Materiaal van het fixeerplaatje	staal