

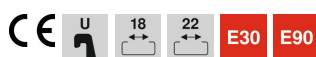
Technische fiche

Beugelklem, 1-voudige metalen drukwand FT

Artikelnummer: 1158015



Geschikt voor alle C-profielrails met 18 mm en 22 mm sleufbreedte.



St Staal

FT thermisch verzinkt

Stamgegevens

Artikelnummer	1158015
Type	2056U M 16 FT
Omschrijving 1	Beugelklem
Omschrijving 2	met metalen drukwand
Fabrikant	OBO
Dimensie	12-16mm
Materiaal	staal
Oppervlak	thermisch verzinkt
Oppervlaktenorm	DIN EN ISO 1461
Kleinste verkoop-eenheid	100
Eenheid van hoeveelheid	Stuk
Gewicht	3,52 kg
Eenheid gewicht	kg/100 paar

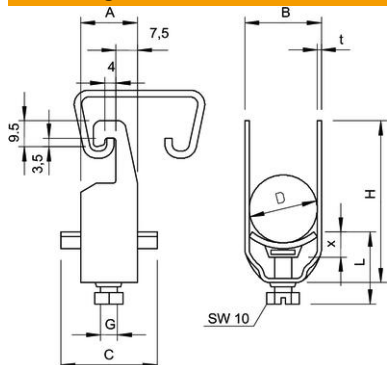
Technische fiche

Beugelklem, 1-voudige metalen drukwand FT

Artikelnummer: 1158015



Afmetingen



Maat A	20 mm
Maat B	20 mm
Maat C	34 mm
Afmeting G (mm)	M6
Afm. H	46 mm
Maat L	34 mm
Maat t	1,5 mm
Maat x	5 mm

Technische gegevens

Aantal kabels/ buizen	1
voor buisdiameter max.	16 mm
voor buisdiameter min.	16 mm
voorrail met sleufbreedte (met interval) max.	22 mm
voorrail met sleufbreedte (met interval) min	18 mm
Halogeenvrij	nee
Max. Aandraaimoment	3 Nm
Met kunststof wand	nee
Met metalen wand	ja
Montagetype	Profielrail
slagvast	nee
Spanbereik D max.	16 mm
Spanbereik D min.	12 mm
Extra oppervlak	vuurverzinkt
Extra materiaal	staal
Met contra-fixeerplaatje	nee
Materiaal van het fixeerplaatje	staal