

Technische fiche

Beugelklem, 1-voudig kunststof drukstuk, FT

Artikelnummer: 1175696



Geschikt voor alle C-profielrails met 18 mm en 22 mm sleufbreedte.

Drukwand van polypropyleen, halogeenvrij, kleur lichtgrijs RAL 7035.



St Staal

FT thermisch verzinkt

Stamgegevens

Artikelnummer	1175696
Type	2056U 70 FT
Omschrijving 1	Beugelklem
Fabrikant	OBO
Dimensie	64-70mm
Materiaal	staal
Oppervlak	thermisch verzinkt
Oppervlaktenorm	DIN EN ISO 1461
Kleinste verkoop-eenheid	50
Eenheid van hoeveelheid	Stuk
Gewicht	15,25 kg
Eenheid gewicht	kg/100 paar

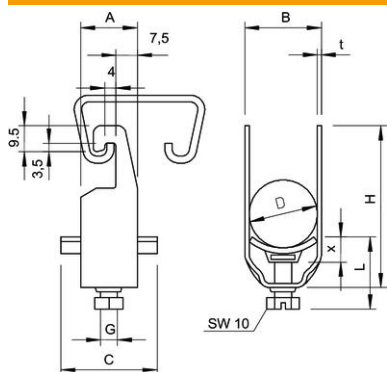
Technische fiche

Beugelklem, 1-voudig kunststof drukstuk, FT

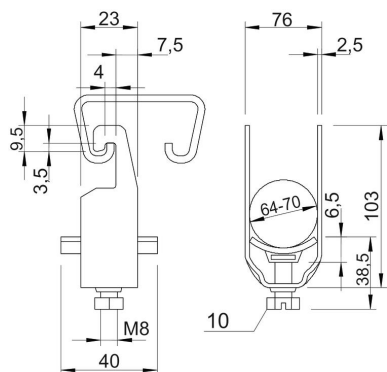
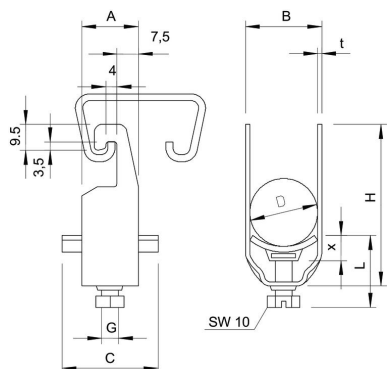
Artikelnummer: 1175696



Afmetingen



Maat A	23 mm
Maat B	76 mm
Maat C	40 mm
Afmeting G (mm)	M8
Afm. H	103 mm
Maat L	38,5 mm
Maat t	2,5 mm
Maat x	6,5 mm



Technische fiche

Beugelklem, 1-voudig kunststof drukstuk, FT

Artikelnummer: 1175696



Technische gegevens

Aantal kabels/ buizen	1
voor 1 kabel H	103 mm
voor 1 kabel L	38,5
voorrail met sleufbreedte (met interval) max.	22 mm
voorrail met sleufbreedte (met interval) mm	18 mm
Halogeenvrij	ja
Max. Aandraaimoment	5 Nm
Met kunststof wand	ja
Met metalen wand	nee
Montagetype	Profielrail
slagvast	nee
Spanbereik D max.	70 mm
Spanbereik D min.	64 mm
Extra oppervlak	vuurverzinkt
Extra materiaal	staal
Met contra-fixeerplaatje	nee
Materiaal van het fixeerplaatje	Kunststof
Materiaalkwaliteit van het fixeerplaatje	Polypropyleen