

# Technische fiche

## Beugelklem, 1-voudig kunststof drukstuk, FT

Artikelnummer: 1175521



Geschikt voor alle C-profielrails met 18 mm en 22 mm sleufbreedte.

Drukwand van polypropyleen, halogeenvrij, kleur lichtgrijs RAL 7035.



**St** Staal

**FT** thermisch verzinkt

### Stamgegevens

Artikelnummer	1175521
Type	2056U 52 FT
Omschrijving 1	Beugelklem
Fabrikant	OBO
Dimensie	46-52mm
Materiaal	staal
Oppervlak	thermisch verzinkt
Oppervlaktenorm	DIN EN ISO 1461
Kleinste verkoop-eenheid	100
Eenheid van hoeveelheid	Stuk
Gewicht	8,3 kg
Eenheid gewicht	kg/100 paar

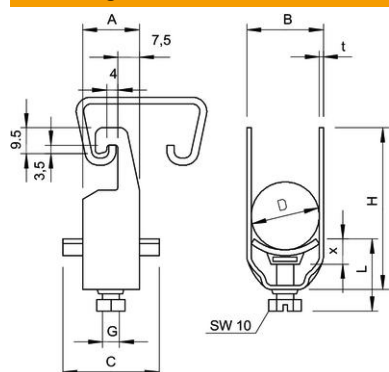
# Technische fiche

Beugelklem, 1-voudig kunststof drukstuk, FT

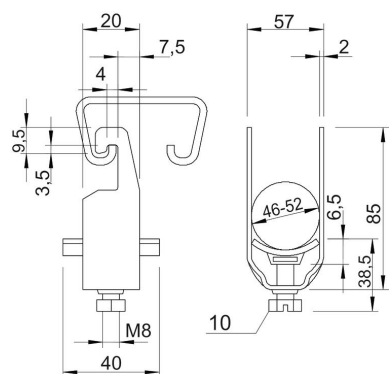
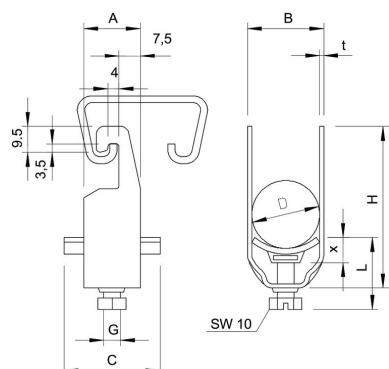
Artikelnummer: 1175521



## Afmetingen



Maat A	20 mm
Maat B	57 mm
Maat C	40 mm
Afmeting G (mm)	M8
Afm. H	85 mm
Maat L	38,5 mm
Maat t	2 mm
Maat x	6,5 mm



# Technische fiche

Beugelklem, 1-voudig kunststof drukstuk, FT

Artikelnummer: 1175521



## Technische gegevens

Aantal kabels/ buizen	1
voor 1 kabel H	85 mm
voor 1 kabel L	38,5
voor 2 kabels H	140 mm
voor 2 kabels L	45,5 mm
voor buisdiameter max.	50 mm
voor buisdiameter min.	50 mm
voorrail met sleufbreedte (met interval) max.	22 mm
voorrail met sleufbreedte (met interval) mm	18 mm
Halogeenvrij	ja
Max. Aandraaimoment	5 Nm
Met kunststof wand	ja
Met metalen wand	nee
Montagetype	Profielrail
slagvast	nee
Spanbereik D max.	52 mm
Spanbereik D min.	46 mm
Extra oppervlak	vuurverzinkt
Extra materiaal	staal
Met contra-fixeerplaatje	nee
Materiaal van het fixeerplaatje	Kunststof
Materiaalkwaliteit van het fixeerplaatje	Polypropyleen