

# Technische fiche

## Beugelklem, 1-voudig kunststof drukwand A2

Artikelnummer: 1178571



Geschikt voor alle C-profielrails met 18 mm en 22 mm sleufbreedte.

Drukwand van polypropyleen, halogeenvrij, kleur lichtgrijs RAL 7035.



**VA** Roestvast staal

**2B** blank, nabehandeld

### Stamgegevens

Artikelnummer	1178571
Type	2056U 52 A2
Omschrijving 1	Beugelklem
Fabrikant	OBO
Dimensie	46-52mm
Materiaal	Roestvast staal 1.4301
Oppervlak	blank, nabehandeld
Oppervlaktenorm	
Kleinste verkoop-eenheid	25
Eenheid van hoeveelheid	Stuk
Gewicht	11,2 kg
Eenheid gewicht	kg/100 paar

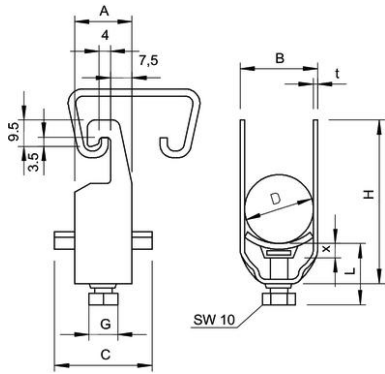
# Technische fiche

## Beugelklem, 1-voudig kunststof drukwand A2

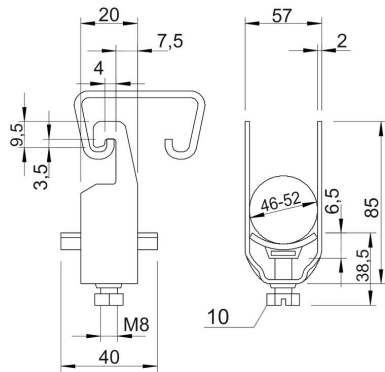
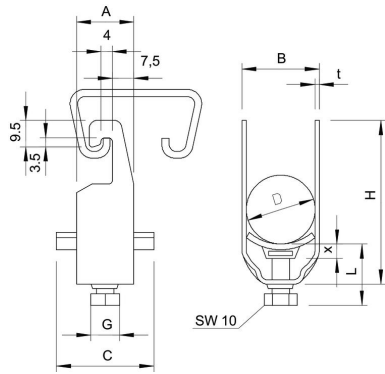
Artikelnummer: 1178571



### Afmetingen



Maat A	20 mm
Maat B	57 mm
Maat C	40 mm
Afmeting G (mm)	M8
Afm. H	85 mm
Maat L	38,5 mm
Maat t	2 mm
Maat x	6,5 mm



# Technische fiche

## Beugelklem, 1-voudig kunststof drukwand A2

Artikelnummer: 1178571



### Technische gegevens

Aantal kabels/ buizen	1
voor 1 kabel H	85 mm
voor 1 kabel L	38,5
voor buisdiameter max.	50 mm
voor buisdiameter min.	50 mm
voorrail met sleufbreedte (met interval) max.	22 mm
voorrail met sleufbreedte (met interval) mm	18 mm
Halogeenvrij	ja
Max. Aandraaimoment	5 Nm
Met kunststof wand	ja
Met metalen wand	nee
Montagetype	Profielrail
slagvast	nee
Spanbereik D max.	52 mm
Spanbereik D min.	46 mm
Extra oppervlak	onbehandeld
Extra materiaal	roestvast staal
Met contra-fixeerplaatje	nee
Materiaal van het fixeerplaatje	Kunststof
Materiaalkwaliteit van het fixeerplaatje	Polypropyleen