

Technische fiche

Beugelklem, 1-voudig kunststof drukwand A2

Artikelnummer: 1178520



Geschikt voor alle C-profielrails met 18 mm en 22 mm sleufbreedte.

Drukwand van polypropyleen, halogeenvrij, kleur lichtgrijs RAL 7035.



VA Roestvast staal

2B blank, nabehandeld

Stamgegevens

Artikelnummer	1178520
Type	2056U 22 A2
Omschrijving 1	Beugelklem
Fabrikant	OBO
Dimensie	16-22mm
Materiaal	Roestvast staal 1.4301
Oppervlak	blank, nabehandeld
Oppervlaktenorm	
Kleinste verkoop-eenheid	50
Eenheid van hoeveelheid	Stuk
Gewicht	3,8 kg
Eenheid gewicht	kg/100 paar

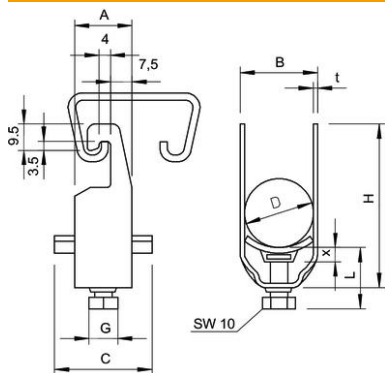
Technische fiche

Beugelklem, 1-voudig kunststof drukwand A2

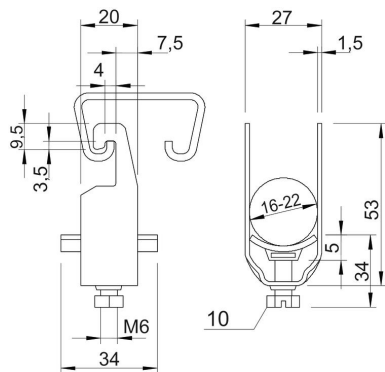
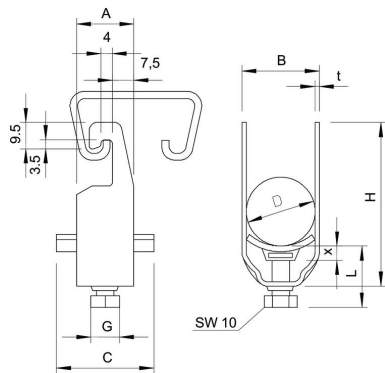
Artikelnummer: 1178520



Afmetingen



Maat A	20 mm
Maat B	27 mm
Maat C	34 mm
Afmeting G (mm)	M6
Afm. H	53 mm
Maat L	34 mm
Maat t	1,5 mm
Maat x	5 mm



Technische fiche

Beugelklem, 1-voudig kunststof drukwand A2

Artikelnummer: 1178520



Technische gegevens

Aantal kabels/ buizen	1
voor 1 kabel H	53 mm
voor 1 kabel L	34
voor buisdiameter max.	20 mm
voor buisdiameter min.	20 mm
voorrail met sleufbreedte (met interval) max.	22 mm
voorrail met sleufbreedte (met interval) mm	18 mm
Halogeenvrij	ja
Max. Aandraaimoment	3 Nm
Met kunststof wand	ja
Met metalen wand	nee
Montagetype	Profielrail
slagvast	nee
Spanbereik D max.	22 mm
Spanbereik D min.	16 mm
Extra oppervlak	onbehandeld
Extra materiaal	roestvast staal
Met contra-fixeerplaatje	nee
Materiaal van het fixeerplaatje	Kunststof
Materiaalkwaliteit van het fixeerplaatje	Polypropyleen