

Technische fiche

Beugelklem, 1-voudig kunststof drukwand A2

Artikelnummer: 1178504



Geschikt voor alle C-profielrails met 18 mm en 22 mm sleufbreedte.

Drukwand van polypropyleen, halogeenvrij, kleur lichtgrijs RAL 7035.



VA Roestvast staal

2B blank, nabehandeld

Stamgegevens

Artikelnummer	1178504
Type	2056U 12 A2
Omschrijving 1	Beugelklem
Fabrikant	OBO
Dimensie	8-12mm
Materiaal	Roestvast staal 1.4301
Oppervlak	blank, nabehandeld
Oppervlaktenorm	
Kleinste verkoop-eenheid	50
Eenheid van hoeveelheid	Stuk
Gewicht	3 kg
Eenheid gewicht	kg/100 paar

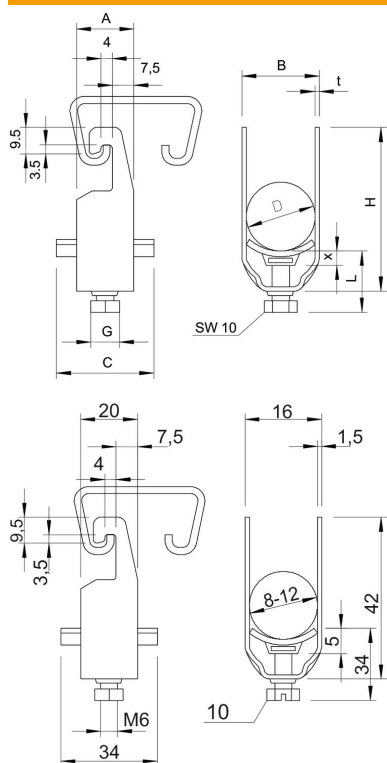
Technische fiche

Beugelklem, 1-voudig kunststof drukwand A2

Artikelnummer: 1178504



Afmetingen



Maat A	20 mm
Maat B	16 mm
Maat C	34 mm
Afmeting G (mm)	M6
Afm. H	42 mm
Maat L	34 mm
Maat t	1,5 mm
Maat x	5 mm

Technische gegevens

Aantal kabels/ buizen	1
voor 1 kabel H	42 mm
voor 1 kabel L	34
voorrail met sleufbreedte (met interval) max.	22 mm
voorrail met sleufbreedte (met interval) mm	18 mm
Halogeenvrij	ja
Max. Aandraaimoment	3 Nm
Met kunststof wand	ja
Met metalen wand	nee
Montagetype	Profielrail
slagvast	nee
Spanbereik D max.	12 mm
Spanbereik D min.	8 mm
Extra oppervlak	onbehandeld
Extra materiaal	roestvast staal
Met contra-fixeerplaatje	nee
Materiaal van het fixeerplaatje	Kunststof
Materiaalkwaliteit van het fixeerplaatje	Polypropyleen

Technische fiche

Beugelklem, 1-voudig kunststof drukwand A2

Artikelnummer: 1178504

