

Fiche technique

Bride de fixation rapide, patin de pression simple en métal,
profilé rond/tuyaux
Référence: 1158337



Convient pour tous les profilés métalliques ronds ou les tubes d'un diamètre max. de 22 mm. Collier, plaque de pression et vis sont en acier galvanisé à chaud.

Les patins de pression métalliques ont des arêtes et des angles très arrondis sur toutes les faces pour éviter que les câbles soient endommagés.



St acier

FT galvanisé à chaud par trempage

Données sources

Référence	1158337
Type	2056RS M 64 FT
Désignation 1	Bride de fixation BBS
Désignation 2	avec patin de pression métal
Fabricant	OBO
Dimension	58-64mm
Matériau	acier
Surface	galvanisé à chaud par trempage
Norme de surface	DIN EN ISO 1461
Unité d'emballage minimale	100
Unité de mesure	Pièces
Poids	16,5 kg
Unité de poids	kg/100 paires

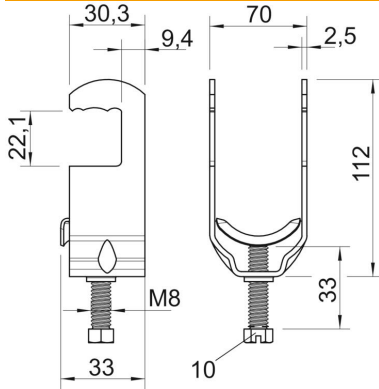
Fiche technique

Bride de fixation rapide, patin de pression simple en métal,
profilé rond/tuyaux

Référence: 1158337



Dimensions



Cote B	70 mm
Cote C	33 mm
Dimension G (mm)	M8
Dimension H	112 mm
Cote L	33 mm
Cote t	2,5 mm

Caractéristiques techniques

Nombre de câbles/tubes	1
pour diamètre de tube max.	63 mm
pour diamètre de tube min.	63 mm
Sans halogène	non
Max. Couple de serrage	5 Nm
Avec patin de pression en plastique	non
Avec patin de pression métallique	oui
Type de montage	Profilé rond
Résistant aux chocs	non
Plage de serrage D max.	64 mm
Plage de serrage D min.	58 mm
Supplément surface	galvanisé à chaud
Supplément matériau	acier
Avec contre-plaque	non
Matériau de la plaque	Acier