

Technische fiche

Beugelklem, 1-voudig metalen drukwand, rond profiel/buizen

Artikelnummer: 1158329



Passend op alle ronde profielen of buizen met diameter tot 22 mm. Klem, schroef en drukwand van staal zijn thermisch verzinkt.

De metalen drukwanden hebben aan alle zijden sterk afgeronde randen, zodat kabels niet beschadigd kunnen raken.



St Staal

FT thermisch verzinkt

Stamgegevens

Artikelnummer	1158329
Type	2056RS M 52 FT
Omschrijving 1	Beugelklem
Omschrijving 2	met metalen drukwand
Fabrikant	OBO
Dimensie	46-52mm
Materiaal	staal
Oppervlak	thermisch verzinkt
Oppervlaktenorm	DIN EN ISO 1461
Kleinste verkoop-eenheid	100
Eenheid van hoeveelheid	Stuk
Gewicht	12,2 kg
Eenheid gewicht	kg/100 paar

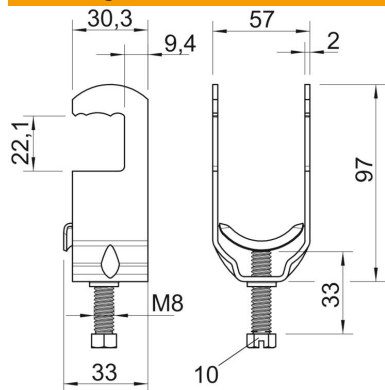
Technische fiche

Beugelklem, 1-voudig metalen drukwand, rond profiel/buizen

Artikelnummer: 1158329



Afmetingen



Maat B	57 mm
Maat C	33 mm
Afmeting G (mm)	M8
Afm. H	97 mm
Maat L	33 mm
Maat t	2 mm

Technische gegevens

Aantal kabels/ buizen	1
voor buisdiameter max.	50 mm
voor buisdiameter min.	50 mm
Halogeenvrij	nee
Max. Aandraaimoment	5 Nm
Met kunststof wand	nee
Met metalen wand	ja
Montagetype	Rond profiel
slagvast	nee
Spanbereik D max.	52 mm
Spanbereik D min.	46 mm
Extra oppervlak	vuurverzinkt
Extra materiaal	staal
Met contra-fixeerplaatje	nee
Materiaal van het fixeerplaatje	staal