

# Fiche technique

Bride de fixation rapide, patin de pression simple en métal,  
profilé rond/tuyaux  
Référence: 1158309



Convient pour tous les profilés métalliques ronds ou les tubes d'un diamètre max. de 22 mm. Collier, plaque de pression et vis sont en acier galvanisé à chaud.

Les patins de pression métalliques ont des arêtes et des angles très arrondis sur toutes les faces pour éviter que les câbles soient endommagés.



**St** acier

**FT** galvanisé à chaud par trempage

## Données sources

|                            |                                |
|----------------------------|--------------------------------|
| Référence                  | 1158309                        |
| Type                       | 2056RS M 22 FT                 |
| Désignation 1              | Bride de fixation BBS          |
| Désignation 2              | avec patin de pression métal   |
| Fabricant                  | OBO                            |
| Dimension                  | 16-22mm                        |
| Matériau                   | acier                          |
| Surface                    | galvanisé à chaud par trempage |
| Norme de surface           | DIN EN ISO 1461                |
| Unité d'emballage minimale | 100                            |
| Unité de mesure            | Pièces                         |
| Poids                      | 5,2 kg                         |
| Unité de poids             | kg/100 paires                  |

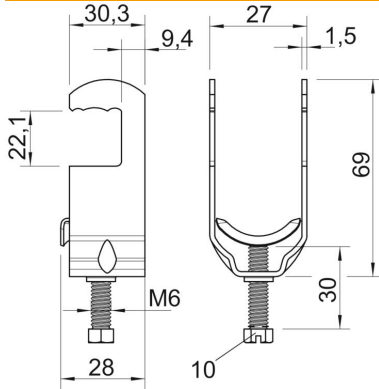
# Fiche technique

Bride de fixation rapide, patin de pression simple en métal,  
profilé rond/tuyaux

Référence: 1158309



## Dimensions



|                  |        |
|------------------|--------|
| Cote B           | 27 mm  |
| Cote C           | 28 mm  |
| Dimension G (mm) | M6     |
| Dimension H      | 69 mm  |
| Cote L           | 30 mm  |
| Cote t           | 1,5 mm |

## Caractéristiques techniques

|                                     |                   |
|-------------------------------------|-------------------|
| Nombre de câbles/tubes              | 1                 |
| pour diamètre de tube max.          | 20 mm             |
| pour diamètre de tube min.          | 20 mm             |
| Sans halogène                       | non               |
| Max. Couple de serrage              | 3 Nm              |
| Avec patin de pression en plastique | non               |
| Avec patin de pression métallique   | oui               |
| Type de montage                     | Profilé rond      |
| Résistant aux chocs                 | non               |
| Plage de serrage D max.             | 22 mm             |
| Plage de serrage D min.             | 16 mm             |
| Supplément surface                  | galvanisé à chaud |
| Supplément matériau                 | acier             |
| Avec contre-plaque                  | non               |
| Matériau de la plaque               | Acier             |