

Fiche technique

Bride de fixation rapide, plaque de pression simple en métal

Référence: 1155490



Convient pour tous les rails profilés en C avec une ouverture de 11 à 12 mm; hauteur intérieure d'au moins 6,5 mm et largeur intérieure d'au moins 18,5 mm; les plaques de pression métalliques ont des arêtes très arrondies sur toutes les faces pour éviter d'endommager les câbles.
Modèle avec écrou à souder et/ou contre-écrou destiné à une utilisation dans des conditions difficiles et nécessitant une résistance aux secousses sur demande!



St acier

FT galvanisé à chaud par trempage

Données sources

Référence	1155490
Type	2056N M 58 FT
Désignation 1	Bride de fixation BBS
Désignation 2	avec patin de pression métal
Fabricant	OBO
Dimension	52-58mm
Matériau	acier
Surface	galvanisé à chaud par trempage
Norme de surface	DIN EN ISO 1461
Unité d'emballage minimale	100
Unité de mesure	Pièces
Poids	12,1 kg
Unité de poids	kg/100 paires

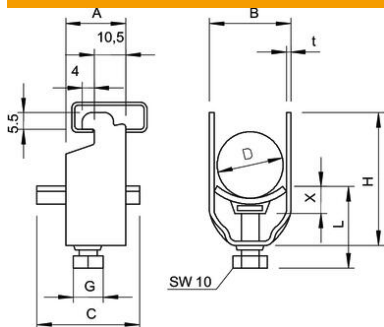
Fiche technique

Bride de fixation rapide, plaque de pression simple en métal

Référence: 1155490



Dimensions



Cote A	23 mm
Cote B	64 mm
Cote C	35 mm
Dimension G (mm)	M8
Dimension H	89 mm
Cote L	37 mm
Cote t	2,5 mm
Cote x	5 mm

Caractéristiques techniques

Nombre de câbles/tubes	1
pour 1 câble H	86 mm
pour 1 câble L	44
pour 2 câbles H	150 mm
pour 2 câbles L	56 mm
pour diamètre de tube max.	50 mm
pour diamètre de tube min.	50 mm
Pour rail avec largeur de fente (avec intervalle) max.	12 mm
Pour rail avec largeur de fente (avec intervalle) min.	11 mm
Sans halogène	non
Max. Couple de serrage	5 Nm
Avec patin de pression en plastique	non
Avec patin de pression métallique	oui
Type de montage	Rail profilé
Résistant aux chocs	non
Plage de serrage D max.	58 mm
Plage de serrage D min.	52 mm
Supplément surface	galvanisé à chaud
Supplément matériau	acier
Avec contre-plaque	non
Matériau de la plaque	Acier